

**L.A.E NADIA ALEJANDRA RAMÍREZ LÓPEZ
PRESIDENTA MUNICIPAL DEL H. XLI
AYUNTAMIENTO CONSTITUCIONAL DE
XALISCO, NAYARIT.
P R E S E N T E.**

LA COMISIÓN DE DEFENSA DE LOS DERECHOS HUMANOS PARA EL ESTADO DE NAYARIT, con fundamento en lo dispuesto por los artículos 102, apartado B, de la Constitución Política de los Estados Unidos Mexicanos, y 101 de la Constitución Política del Estado Libre y Soberano de Nayarit; en relación con los artículos 1º, 15, 18 fracciones II y IV, 25 fracción VIII, 102, 103, 104, 105, 110 y demás relativos aplicables de la Ley Orgánica que la rige, ha examinado los elementos contenidos en el expediente número **DH/268/2018**, relacionados con el procedimiento de protección no jurisdiccional de derechos humanos radicado de forma oficiosa, por presuntas violaciones a los derechos humanos atribuidas a las autoridades del H. XLI Ayuntamiento Constitucional de Xalisco, Nayarit, consistentes en **VIOLACIÓN AL DERECHO A LA IGUALDAD Y A LA ACCESIBILIDAD AL ENTORNO FÍSICO**, en agravio de las personas con discapacidad que, en calidad de usuarias del servicio público, acuden a los espacios y edificios públicos municipales de dicho Ayuntamiento.

I. HECHOS:

Para este Organismo Defensor, las personas con discapacidad se enfrentan a una gama de situaciones que los colocan en un contexto de marginación y desigualdad de oportunidades frente a la demás población; uno de los aspectos primarios que observa con gran preocupación es el atraso que existe para que puedan hacer efectivo su derecho humano a la accesibilidad al entorno físico, pues se enfrentan a obstáculos arquitectónicos que les impiden ingresar y desplazarse de forma libre y segura en instalaciones o servicios abiertos al público o de uso público, lo que restringe su inclusión en la vida social.

En ese sentido, la accesibilidad tiene una importancia fundamental para las personas con discapacidad, ya que sin ella, el disfrute de los demás derechos humanos, por parte de dicho grupo de la población, se ve frustrado; así lo ha reconocido la Comunidad Internacional en el Preámbulo de la Convención sobre los Derechos de las Personas con Discapacidad, en el cual se estimó lo siguiente: “Reconociendo la importancia de **la accesibilidad al entorno físico**, social, económico y cultural, a la salud y la educación y a la información y las comunicaciones, para que las personas con discapacidad puedan gozar plenamente de todos los derechos humanos y las libertades fundamentales”.

De acuerdo con lo anterior, con fecha 05 cinco de julio del año 2018 dos mil dieciocho, este Organismo Público de Protección a los Derechos Humanos inició de forma oficiosa una investigación con el propósito de verificar si los edificios y espacios pertenecientes al H. Ayuntamiento Constitucional de Xalisco, Nayarit, de uso público o en donde se presta algún servicio al público, cuentan con señalizaciones y facilidades arquitectónicas que permitan la accesibilidad y libre desplazamiento de las personas con discapacidad, de acuerdo con sus necesidades, y en igualdad de condiciones con los demás.

II. EVIDENCIAS.

En el presente caso las constituyen las siguientes:

1. Oficio número VG/1103/2018 de 05 cinco de julio del año 2018 dos mil dieciocho, suscrito por el Visitador General de esta Comisión Estatal, mediante el cual se solicitó informe fundado y motivado a la Presidenta Municipal del H. XLI Ayuntamiento Constitucional de Xalisco, Nayarit, en relación con la investigación radicada de forma oficiosa por este Organismo, en materia de accesibilidad para las personas con discapacidad al entorno físico de los edificios y espacios públicos municipales.
2. Oficio número VG/1104/2018 de 05 cinco de julio del año 2018 dos mil dieciocho, suscrito por el Visitador General de esta Comisión Estatal, mediante el cual se solicitó al Secretario del H. XLI Ayuntamiento Constitucional de Xalisco, Nayarit, brinde las facilidades necesarias y el apoyo a los Visitadores Adjuntos de este Organismo para que el día 06 seis de julio del mismo año, realicen la supervisión en materia de accesibilidad y libre desplazamiento de las personas con discapacidad en los edificios y espacios públicos municipales.
3. Acta circunstanciada de 06 seis de julio de 2018 dos mil dieciocho, realizada por Visitadores Adjuntos de esta Comisión Estatal, de la cual se desprende que se constituyeron física y legalmente en diversas oficinas y espacios públicos pertenecientes al H. Ayuntamiento Constitucional de Xalisco, Nayarit, y realizaron la supervisión en materia de accesibilidad al entorno físico para personas con discapacidad.
4. Impresiones fotográficas recabadas el 06 seis de julio de 2018 dos mil dieciocho por personal de esta Comisión Estatal en las cuales se aprecian las oficinas y espacios públicos del H. Ayuntamiento Constitucional de Xalisco, Nayarit, que fueron visitados durante la supervisión en materia de accesibilidad al entorno físico para personas con discapacidad.
5. Formularios de Evaluación que con base en la Norma Oficial Mexicana “*NMX-R-050-SCFI-2006, Accesibilidad de las personas con discapacidad a espacios construidos de servicio al público. Especificaciones de Seguridad*”, fueron diseñados y aplicados por personal de este Organismo al momento de realizar la supervisión en materia de accesibilidad al entorno físico para personas con discapacidad en edificios y espacios públicos del H. Ayuntamiento Constitucional de Xalisco, Nayarit.
6. Oficio número VG/1103/2018, suscrito por la L.A.E. **NADIA ALEJANDRA RAMÍREZ LÓPEZ**, Presidenta Municipal del H. XLI Ayuntamiento Constitucional de Xalisco, Nayarit, mediante el cual rindió informe a esta Comisión Estatal, en relación con la investigación radicada de forma oficiosa por este Organismo, en materia de accesibilidad para las personas con discapacidad a los edificios y espacios públicos municipales.

III. SITUACIÓN JURÍDICA:

A. Descripción de la situación jurídica y del contexto de los hechos.

Esta Comisión Estatal, de conformidad con los artículos 15 y 18, fracciones I, XIII, XIV y XVIII de la Ley Orgánica que la rige, tiene entre sus atribuciones la de investigar y determinar la existencia de probables

violaciones a los derechos humanos, por actos u omisiones de autoridades administrativas de carácter estatal o municipal; impulsar la observancia de los derechos humanos en el Estado, así como proteger y velar por el respeto a la dignidad humana para evitar toda discriminación motivada por discapacidad, o cualquier otra que atente o menoscabe los derechos y libertades de las personas; además, diseñar e implementar programas que resulten necesarios para privilegiar la protección y difusión de los derechos humanos que correspondan a grupos vulnerables. Asimismo, tiene la atribución de sugerir a las diversas autoridades estatales o municipales que promuevan las adecuaciones y modificaciones a las prácticas administrativas que, a juicio de esta Comisión, redunden en una mejor protección de los Derechos Humanos.

En relación con lo anterior, los artículos 21 y 22, fracciones I, II y V, de la Ley para Prevenir y Erradicar la Discriminación en el Estado de Nayarit, establecen la competencia de este Organismo Local de prevenir y erradicar toda forma de discriminación, para lo cual podrá promover y verificar la adopción de programas, medidas y acciones para tal fin; además de investigar presuntas prácticas discriminatorias, en el ámbito de su competencia, como lo es la falta de accesibilidad y libre desplazamiento en el entorno físico de cualquier institución de servicio público.

Tomando en cuenta además que mediante Acuerdo de 24 veinticuatro de abril de 2017 dos mil diecisiete, este Organismo Autónomo creó el Mecanismo de Monitoreo Estatal sobre los Derechos de las Personas con Discapacidad, en el cual se estableció, entre otros puntos, que la Visitaduría General será la encargada de la protección y supervisión de los derechos humanos de las personas con discapacidad dentro del mismo Mecanismo, para lo cual podrá realizar investigaciones, análisis legislativos, formulación y publicación de diagnósticos, informes temáticos y especiales, así como la evaluación de políticas públicas en la materia.

Bajo ese sustento, y considerando que uno de los factores que obstaculiza la igualdad de oportunidades e integración social de las personas con discapacidad, es que los espacios e instalaciones de servicio público generalmente carecen de elementos mínimos de accesibilidad, por la presencia de barreras físicas y arquitectónicas, lo que dificulta que las personas con discapacidad se desplacen y hagan uso de los mismos en una forma autónoma y digna.

En ese contexto, esta Comisión Estatal inició oficiosamente una investigación para verificar si a las personas con discapacidad se les garantiza el derecho a la accesibilidad al entorno físico en los edificios y espacios públicos pertenecientes al H. Ayuntamiento Constitucional de Xalisco, Nayarit; es decir si estos cuentan con los elementos mínimos de accesibilidad que aseguren a las personas con discapacidad un acceso, uso y desplazamiento en condiciones dignas y seguras, además, de forma autónoma.

Dentro del procedimiento de protección no jurisdiccional, y mediante oficio número VG/1103/2018 de 05 cinco de julio de 2018 dos mil dieciocho, se solicitó informe fundado y motivado a la Presidenta Municipal del H. XLI Ayuntamiento Constitucional de Xalisco, Nayarit, en relación con el objeto de la investigación y al respecto se requirió la siguiente información específica:

- 1. Mencione si los edificios o espacios públicos municipales, destinado a un uso que implique la concurrencia de público, contemplan facilidades urbanísticas y arquitectónicas adecuadas a las necesidades de las personas con discapacidad.*
- 2. Manifieste si en las construcciones o modificaciones de espacios o edificios de ese Ayuntamiento, con acceso al público, se contemplan facilidades*

urbanísticas y arquitectónicas adecuadas a las necesidades de las personas con discapacidad.

3. *Indique si se ha diseñado e implementado algún programa de supresión de barreras arquitectónicas en los edificios o espacios públicos municipales, en el que se realicen las adecuaciones físicas a fin de garantizar su accesibilidad, uso y desplazamiento, a las personas con discapacidad, en forma libre, cómoda y segura; o en su caso, si se ha proyectado adaptar gradualmente dichas barreras arquitectónicas, como son rampas, escaleras y elevadores; puertas, interiores y exteriores, así como sanitarios.*
4. *Refiera si se han tomado las medidas para que en las esquinas de las aceras o sitios propicios para el cruce de personas, se permiten las facilidades para que las personas con discapacidad que utilicen sillas de ruedas puedan descender o ascender de las mismas de manera segura; o en su caso, si se ha planificado la adaptación gradual.*
5. *Mencione si se han tomado las medidas para que las vías, parques y jardines públicos, a cargo de ese Municipio, cuenten con las adecuaciones físicas a fin de facilitar su uso, tránsito y desplazamiento en estos espacios por las personas con discapacidad; o en caso contrario, si se ha planificado realizar las adecuaciones pertinentes de forma gradual.*
6. *Manifieste si se han tomado medidas para que en los sitios en que se establezcan oficinas públicas municipales, centros deportivos, de recreación o culturales, zonas comerciales o cualesquiera otro con acceso al público, cuenten con espacios para el estacionamiento, ascenso y descenso exclusivo para personas con discapacidad, y si estos cuentan con los señalamientos de reserva.*
7. *Especifique si en materia de asentamientos humanos se han aprobado normas urbanísticas y arquitectónicas básicas que contengan las condiciones a que deberán ajustarse los proyectos, el catálogo de edificios a los que serán aplicables las mismas y el procedimiento de autorización, fiscalización, y en su caso, sanción.*
8. *Mencione si en ese Municipio existe algún reglamento de construcción que contenga normas de diseño y facilidades arquitectónicas que permitan la accesibilidad y desplazamiento de personas con discapacidad en edificios y espacios abiertos para actividades públicas.*

Al respecto, la Presidenta Municipal del H. XLI Ayuntamiento Constitucional de Xalisco, Nayarit, L.A.E. **NADIA ALEJANDRA RAMÍREZ LÓPEZ**, rindió informe a esta Comisión Estatal, en el cual manifestó lo siguiente:

*“...1.- **En relación al punto 1.-** Los espacios públicos si contemplan parcialmente facilidades urbanísticas y arquitectónicas adecuadas a las personas con discapacidad, según información solicitada a las áreas competentes como son la Dirección de Desarrollo Urbano y Ecología de Xalisco, Nayarit; Dirección de Obras y Servicios Públicos del Municipio de Xalisco, Nayarit y Dirección de Planeación y Desarrollo del Municipio de Xalisco, Nayarit, mediante oficio de solicitud de fecha 17 diecisiete de Julio de 2018, dando contestación la Directora de Obras y Servicios Públicos así como el Director de Obras y Servicios Públicos, Director de Planeación y Desarrollo todos del Ayuntamiento de Xalisco, Nayarit, el día 20 veinte de Julio de 2018, del cual se desprende que cuentan parcialmente con dichas facilidades, toda vez que en caso particular para el edificio de Presidencia Municipal es de dos plantas y no existe acceso a la segunda planta para personas con discapacidad que sean trasladadas en silla de ruedas como ejemplo.*

*2.- **En relación al punto 2.-** Las construcciones o modificaciones si contemplan parcialmente facilidades urbanísticas y arquitectónicas adecuadas a las personas con discapacidad, según información solicitada a las áreas competentes como son la Dirección de Desarrollo Urbano y Ecología de Xalisco, Nayarit; Dirección de Obras y Servicios Públicos del Municipio de Xalisco, Nayarit y Dirección de Planeación y Desarrollo del Municipio de Xalisco, Nayarit,*

mediante oficio de solicitud de fecha 17 diecisiete de Julio de 2018, dando contestación la Directora de Obras y Servicios Públicos así como el Director de Obras y Servicios Públicos, Director de Planeación y Desarrollo todos del Ayuntamiento de Xalisco, Nayarit, el día 20 veinte de Julio de 2018, del cual se desprende que cuentan parcialmente con dichas facilidades.

3.- En relación al punto 3.- No se cuenta con programa municipal de supresión de barreras arquitectónicas en los edificios públicos municipal, según información solicitada a las áreas competentes como son la Dirección de Desarrollo Urbano y Ecología de Xalisco, Nayarit; Dirección de Obras y Servicios Públicos del Municipio de Xalisco, Nayarit y Dirección de Planeación y Desarrollo del Municipio de Xalisco, Nayarit, mediante oficio de solicitud de fecha 17 diecisiete de Julio de 2018, dando contestación la Directora de Obras y Servicios Públicos así como el Director de Obras y Servicios Públicos, Director de Planeación y Desarrollo todos del Ayuntamiento de Xalisco, Nayarit, el día 20 veinte de Julio de 2018.

4.- En relación al punto 4.- En relación a este punto hago de su conocimiento que en lo que refiere a lo considerado como centro de la cabecera municipal existen dichos espacios, mas sin embargo, en el resto de las obras o construcciones del tipo que se detalla en este apartado; existe la adaptación gradual; según información solicitada a las áreas competentes como son la Dirección de Desarrollo Urbano y Ecología de Xalisco, Nayarit; Dirección de Obras y Servicios Públicos del Municipio de Xalisco, Nayarit y Dirección de Planeación y Desarrollo del Municipio de Xalisco, Nayarit, mediante oficio de solicitud de fecha 17 diecisiete de Julio de 2018, dando contestación la Directora de Obras y Servicios Públicos así como el Director de Obras y Servicios Públicos, Director de Planeación y Desarrollo todos del Ayuntamiento de Xalisco, Nayarit, el día 20 veinte de Julio de 2018, del cual se desprende que cuentan parcialmente con dichas facilidades.

5.- En relación al punto 5.- En relación a este punto hago de su conocimiento que en lo que refiere a vías parques y jardines existen parcialmente dichos espacios, mas sin embargo en el resto no se está planificando la adaptación gradual; según información solicitada a las áreas competentes como son la Dirección de Desarrollo Urbano y Ecología de Xalisco, Nayarit; Dirección de Obras y Servicios Públicos del Municipio de Xalisco, Nayarit y Dirección de Planeación y Desarrollo del Municipio de Xalisco, Nayarit, mediante oficio de solicitud de fecha 17 diecisiete de Julio de 2018, dando contestación la Directora de Obras y Servicios Públicos así como el Director de Obras y Servicios Públicos, Director de Planeación y Desarrollo todos del Ayuntamiento de Xalisco, Nayarit, el día 20 veinte de Julio de 2018, del cual se desprende que cuentan parcialmente con dichas facilidades.

6.- En relación al punto 6.- En relación a este punto hago de su conocimiento que en lo que refiere a lo considerado como oficinas públicas municipales, centros deportivos, de recreación o culturales, zonas comerciales cuentan parcialmente con dichos espacios; mas sin embargo en el resto se está planificando la adaptación gradual; según información solicitada a las áreas competentes como son la Dirección de Desarrollo Urbano y Ecología de Xalisco, Nayarit; Dirección de Obras y Servicios Públicos del Municipio de Xalisco, Nayarit y Dirección de Planeación y Desarrollo del Municipio de Xalisco, Nayarit, mediante oficio de solicitud de fecha 17 diecisiete de Julio de 2018, dando contestación la Directora de Obras y Servicios Públicos así como el Director de Obras y Servicios Públicos, Director de Planeación y Desarrollo todos del Ayuntamiento de Xalisco, Nayarit, el día 20 veinte de Julio de 2018, del cual se desprende que cuentan parcialmente con dichas facilidades.

7.- En relación al punto 7.- En relación a este punto los proyectos de reciente creación si cuentan con las especificaciones ya mencionadas, mas sin embargo no se llevan a cabo acciones de fiscalización y sanción en su caso por ser omiso en dichas responsabilidad; según información solicitada a las áreas competentes como son la Dirección de Desarrollo Urbano y Ecología de Xalisco, Nayarit; Dirección de Obras y Servicios Públicos del Municipio de Xalisco, Nayarit y Dirección de Planeación y Desarrollo del Municipio de Xalisco, Nayarit, mediante oficio de solicitud de fecha 17 diecisiete de Julio de 2018, dando

contestación la Directora de Obras y Servicios Públicos así como el Director de Obras y Servicios Públicos, Director de Planeación y Desarrollo todos del Ayuntamiento de Xalisco, Nayarit, el día 20 veinte de Julio de 2018, del cual se desprende que cuentan parcialmente con dichas facilidades.

8.- En relación al punto 8.- *En relación a este punto la legislación aplicable a la materia son los siguientes:*

1.- Ley General de Asentamientos Humanos, Ordenamiento Territorial y Desarrollo Urbano.

2.- Ley de Asentamientos Humanos y Desarrollo Urbano para el Estado de Nayarit.

3.- Reglamento de Construcciones y Explotación de Materiales Pétreos para el Municipio de Xalisco, Nayarit.

Según información solicitada a las áreas competentes como son la Dirección de Desarrollo Urbano y Ecología de Xalisco, Nayarit; Dirección de Obras y Servicios Públicos del Municipio de Xalisco, Nayarit y Dirección de Planeación y Desarrollo del Municipio de Xalisco, Nayarit, mediante oficio de solicitud de fecha 17 diecisiete de Julio de 2018, dando contestación la Directora de Obras y Servicios Públicos así como el Director de Obras y Servicios Públicos, Director de Planeación y Desarrollo todos del Ayuntamiento de Xalisco, Nayarit, el día 20 veinte de Julio de 2018, del cual se desprende que cuentan parcialmente con dichas facilidades.

Mas sin embargo es que a partir de la presente notificación es que de manera gradual serán tomadas en consideración y se aplicarán en lo conducente los avances que señalan los ocho puntos detallados y atendiendo a lo dispuesto por artículo tercero transitorio de la Ley para la Protección e Inclusión de las Personas con Discapacidad del Estado de Nayarit...”.

Con la finalidad de documentar la investigación sobre las condiciones de accesibilidad y libre desplazamiento para personas con discapacidad en espacios y edificios públicos municipales de Xalisco, Nayarit, con fecha 06 seis de julio de 2018 dos mil dieciocho, personal de esta Comisión Estatal de Derechos Humanos realizó una supervisión en algunos espacios y oficinas ubicadas en la cabecera municipal, como son las instalaciones de la Presidencia Municipal, Biblioteca Municipal, Mercado Municipal “Miguel Hidalgo”, Plaza Pública “Miguel Hidalgo”, Plaza Pública “Benito Juárez”, y Sistema Municipal para el Desarrollo Integral de la Familia; lo anterior con la finalidad de verificar si contemplan facilidades arquitectónicas adecuadas a las necesidades de las personas con discapacidad, que permitan al acceso, uso y desplazamiento cómodo y seguro de los mismos; identificándose así los obstáculos y barreras físicas que generan un entorno inaccesible, y que excluyen a las personas con discapacidad.

La supervisión a dichas oficinas y espacios públicos consistió en la inspección física, toma de fotografías y evaluación de accesibilidad de los estacionamientos para vehículos, rampas en guarniciones y banquetas, ruta hacia la entrada principal del edificio o espacio desde la vía pública, rampas largas, puerta o acceso principal, elementos de circulación horizontal, elementos de circulación vertical como escaleras, puertas en espacio de servicio al público, así como sanitarios.

Cabe mencionar que la evaluación de accesibilidad al entorno físico se realizó con apoyo en la Norma Oficial Mexicana “*NMX-R-050-SCFI-2006, Accesibilidad de las personas con discapacidad a espacios construidos de servicio al público. Especificaciones de seguridad*”, la cual tiene como propósito establecer las especificaciones que rijan la construcción de espacios de servicio al público, para lograr que las personas que presentan alguna disminución en su capacidad motriz, sensorial y/o intelectual, incluyendo a la

población en general, puedan realizar sus actividades en la forma o dentro lo que se considera normal para los seres humanos. Al respecto, se realizaron formularios de evaluación con base en las principales especificaciones de seguridad señaladas por la mencionada Norma Oficial Mexicana, y que a continuación se transcribirán.

Norma Mexicana NMX-R-050-SCFI-2006 Accesibilidad de las Personas con Discapacidad a Espacios Construidos de Servicio al Público - Especificaciones de Seguridad.

1. OBJETIVO.

Esta Norma Mexicana establece las especificaciones de seguridad aplicables a los espacios de servicio al público para posibilitar la accesibilidad a las personas con discapacidad.

2. CAMPO DE APLICACIÓN

2.1 Inclusiones

2.1.1 Esta Norma Mexicana aplica a todos los espacios construidos de servicio al público en el territorio nacional.

2.2 Excepciones

2.2.1 Esta Norma Mexicana no aplica en unidades hospitalarias, ya que las mismas se deben regir por la Norma Oficial Mexicana NOM-001-SSA2-1993.

2.2.2. En caso de espacios construidos que sufran una modificación de su espacio o bien de su uso espacial, se debe justificar aquella especificación que no se pueda aplicar a dicho espacio.

4. DEFINICIONES

Para efectos de la presente norma mexicana, se establecen las siguientes definiciones:

4.1 Accesibilidad

Combinación de elementos constructivos y operativos que permiten a cualquier persona con discapacidad entrar, desplazarse, salir, orientarse y comunicarse con un uso seguro, autónomo y cómodo en los espacios construidos, el mobiliario y equipo.

4.2 Accesibilidad razonable

Es la accesibilidad a los espacios principales para cualquier persona, incluyendo aquellas con alguna discapacidad. Esto se puede aplicar a los espacios que hayan sufrido alguna modificación.

4.3 Accesibilidad total

Es la accesibilidad a todos los espacios construidos para cualquier persona, incluyendo aquellas con alguna discapacidad. Esto se aplica a los espacios de obra nueva.

4.4 Accesible

Que tiene capacidad para ser usado por personas con diferentes grados de habilidad, tomando en cuenta diferentes tipos de discapacidad.

4.5 Ampliación

En la construcción se refiere al crecimiento de los espacios.

4.6 Área libre de paso

Distancia en sentido vertical y horizontal que deberá permanecer sin ningún obstáculo.

4.7 Área de aproximación

Espacio inmediato necesario de maniobra para hacer uso de un elemento.

4.8 Asiento para uso preferencial

Asiento reservado con características accesibles para personas con discapacidad: motriz a pie, visual y auditiva.

4.9 Audible

Sonido identificable con respecto al entorno.

4.10 Aviso

Información en la superficie del piso, la cual se percibe sensorialmente y se encuentra fija, tanto visual como táctil.

4.11 Aviso táctil

Superficie del piso con un cambio de textura al del entorno inmediato, para indicar al peatón con discapacidad visual que se encuentra en una zona en la que existe un riesgo o para avisar la aproximación de un obstáculo, cambio de nivel o cambio de dirección.

4.12 Baño

Cuarto con regadera o con regadera y tina de baño, que incluye retrete (excusado) y lavabo. En cuestión de la característica de sus áreas podemos decir que cuenta con área mojada, semi-húmeda y seca.

4.13 Cambio de uso de los espacios

Adecuación que se refiere al cambio en la actividad principal.

4.14 Claro libre

Distancia útil entre elementos, puede ser en forma vertical, horizontal y/o en ambos planos.

4.15 Contraste

Cualidad de un objeto para destacarse entre otros. El contraste de colores se obtendrá con un fondo en color claro y los detalles (letras, iconos) en colores oscuros o viceversa. El contraste también se puede dar con cambios de materiales, texturas, iluminación y forma.

4.16 Desnivel

Diferencia en sentido vertical y/o altitud entre dos o más elementos.

4.17 Diseño anatómico

Diseño que se adecua en: forma, tamaño y movimientos posibles del cuerpo humano para la fabricación de objetos. Tal es el caso de objetos de forma circular o curva que son fácilmente manipulables por una mano.

4.18 Elementos de circulación horizontal

Aquellos que comunican espacios permitiendo la llegada, desplazamiento y uso en el mismo nivel.

4.19 Elementos de circulación vertical

Aquellos que comunican espacios permitiendo la llegada, desplazamiento y uso entre diferentes niveles.

4.20 Espacio

Área volumétrica contenida por elementos.

4.21 Espacio de servicio al público

Lugar donde se brinda un servicio a la población en general.

4.22 Grifo

Válvula de enchufe del agua. Sinónimo: llave de agua.

4.23 Huella

Superficie o paramento horizontal de un escalón.

4.24 Inmueble

Bienes no transportables ubicados en el suelo, así como las construcciones adheridas a él.

4.25 Lavabo

Depósito de agua con caño, llave y pila para lavarse la cara y manos. Sinónimos: aguamanil, lavamanos, palangana.

4.26 Mingitorio

Accesorio sanitario equipado de un abastecimiento de agua y de un dren para eliminar la orina. La orina fluye al ser limpiada con un chorro de agua. Sinónimo: urinario

4.27 Mobiliario

Objetos que pueden trasladarse de un lugar a otro, ya sea por sí mismos o por el efecto de una fuerza sin perder sus características esenciales.

4.28 Nivel de intervención

Grado de afectación que ha de sufrir un espacio con respecto a su estado original, es decir, obra nueva, remodelación, ampliación o cambio de uso de sus espacios.

4.29 Obra nueva

Edificación en espacios que no existía.

4.30 Operable

Posibilidad que presenta un elemento para poderse poner en funcionamiento con el borde externo de una mano.

4.31 Peralte

Superficie o paramento vertical de un escalón.

4.32 Persona con discapacidad

Todo ser humano que vive temporal o permanentemente una alteración en sus facultades físicas, mentales o sensoriales, que le impide realizar una actividad en la forma o dentro del margen que se considera común para un ser humano de edad y sexo semejantes.

4.33 Persona con discapacidad auditiva

Aquel ser humano que tiene pérdida total o parcial de la audición.

4.34 Persona con discapacidad intelectual

Persona con alteraciones sustanciales en el funcionamiento intelectual, que existen concurrentemente con limitaciones relacionadas a dos o más destrezas adaptativas aplicables en: comunicación, autocuidado, dirección, salud y seguridad, académico funcional, tiempo libre y trabajo.

4.35 Persona con discapacidad motriz

Persona que tiene una pérdida total o parcial en su movilidad y que puede requerir de apoyos técnicos para desarrollar las actividades de la vida diaria.

4.36 Persona con discapacidad para el habla

Persona que tiene una pérdida total o parcial de su capacidad para comunicarse por medio del habla.

4.37 Persona con discapacidad visual

Persona que cuenta con una pérdida total o parcial de la vista.

4.38 Rampa

Superficie inclinada del piso que sirve para salvar un desnivel.

4.39 Rampa en banquetta - Rampa de tres superficies

Superficie continua con pendiente que se forma con la unión de dos laterales y una central.

4.40 Rampa en guarnición

Superficie continua con pendiente que cubre el desnivel o cambio de nivel entre la superficie de la banquetta y otro pavimento.

4.41 Regadera

Compartimiento dentro del cuarto de baño con suministro de agua corriente (caliente y fría) desde un aparato (generalmente en alto) que la dispersa sobre el cuerpo; además cuenta con sistema de drenaje. En algunas ocasiones el aparato de ducha se instala sobre la tina. Sinónimos: ducha

4.42 Remodelación

Cambio constructivo que han de sufrir los espacios.

4.43 Retrete

Instalación para orinar y evacuar. Sinónimos: excusado, letrina, w.c. (water closet)

4.44 Ruta

Camino que comunica y se sigue para ir de un lugar a otro

4.45 Ruta accesible

Circulación que puede ser transitada por personas con discapacidad y está conectada con todos los elementos accesibles para llegar a un destino final.

4.46 Sanitario

Espacio que incluye retrete (w.c.) y lavabo. (Sanitarios públicos: incluyen varios retretes en espacios compartimentados además de lavabos). Sinónimo: medio baño, toilet.

4.47 Señalización

Indicaciones que se dan a las personas por medios escritos, gráficos, luminosos o audibles que les sirven de guía para llegar o hacer uso de un espacio o elemento.

4.48 Señalización táctil

Información que puede ser leída o entendida por medio del tacto.

4.49 Tina de baño

Tina para el baño personal, usualmente con instalaciones de agua caliente y fría, así como conexión al drenaje. Sinónimos: bañera

5. Clasificación y designación de los componentes de accesibilidad.**5.1 Aspectos Generales**

Esta Norma Mexicana clasifica los espacios de acuerdo con su nivel de intervención: espacios construidos nuevos, espacios construidos remodelados, ampliados o con cambio de uso.

a) Los espacios construidos nuevos deberán proporcionar accesibilidad total en todos los espacios construidos de servicio al público.

b) Los espacios construidos remodelados, ampliados o con cambio de uso deberán proporcionar accesibilidad razonable a los espacios principales construidos de servicio al público.

En cualquiera de los casos, se proporcionará la accesibilidad a espacios construidos que brinden un servicio al público de acuerdo con esta norma, siempre y cuando existan dichos espacios de servicio al público en general.

5.2 Designación de los componentes de accesibilidad

La accesibilidad a un espacio construido de servicio al público se compone de la ruta accesible hacia el espacio de servicio y del espacio de servicio, los cuales, a su vez, pueden integrarse con los elementos siguientes:

Ruta hacia el espacio de servicio al público:

- a)** Características de la ruta (6.1)
- b)** Señalamiento (6.2)
- c)** Elementos de circulación horizontal y vertical (6.3 y 6.4)
- d)** Características generales (6.5)

El espacio de servicio al público:

- a)** Características generales (6.1)
- b)** Señalamiento (6.2)
- c)** Elementos de circulación horizontal y vertical (6.3 y 6.4)
- d)** Elementos del servicio (6.5)

6. ESPECIFICACIONES

Todas las figuras y gráficos de esta norma son ilustrativos, no limitativos.

6.1 Generalidades

a) Un espacio construido de servicio al público será accesible siempre y cuando la ruta hacia el espacio de servicio y el espacio de servicio al público en sí, puedan ser utilizados por personas con discapacidad de acuerdo con éstas especificaciones.

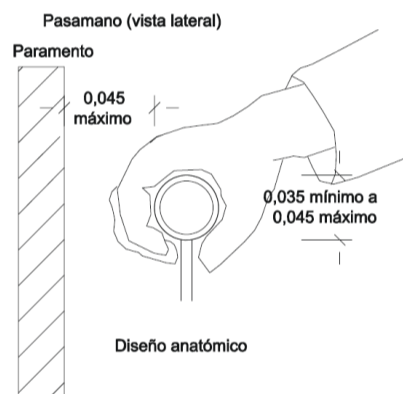
6.1.1 Ruta hacia el servicio

- a) Debe cumplir con el inciso superficie del piso terminado (ver 6.1.2.2).
- b) Debe cumplir con el inciso área libre de paso (ver 6.1.2.3).
- c) En caso de existir obstáculos se debe contar con elementos de aviso (ver 6.1.2.4) en la superficie del piso y/o en el entorno inmediato.
- d) En la superficie del piso se instalará un aviso táctil para indicar un cambio de dirección, cambio de nivel o proximidad y/o parte de un elemento (ver 6.1.2.4.1).
- e) La ruta accesible debe estar señalizada (ver 6.2).
- f) Debe cumplir con el inciso de circulación horizontal (ver 6.3.1).
- g) Cualquier desnivel salvado por escalones y debe cumplir con el inciso de escalera (ver 6.4.1), y ser complementados por rampas, elevadores o sistemas de elevación alternativos de acuerdo con estas especificaciones (ver 6.4).

6.1.2 Aspectos generales de los elementos

6.1.2.1 Pasamano o barra de apoyo.

- a) La sección transversal del elemento para asir debe tener mínimo 0,035 m y máximo 0,045 m en ambos lados.
- b) La separación entre el pasamano y el paramento debe tener una distancia mínima libre de 0,035 m y máxima de 0,045 m en el plano horizontal.
- c) Debe ser con un diseño anatómico y libre de aristas (ver 6.1.2.5).
- d) El pasamano o barra debe ser estable e inamovible.
- e) La forma de fijación no debe interrumpir el deslizamiento continuo de la mano.



6.1.2.2 Superficie del piso terminado

- a) El piso tendrá una superficie uniforme, inamovible, con un acabado texturizado.
- b) No debe tener desniveles o bordes constructivos superiores a 0,01 m de altura.
- c) En caso de uniones en piso, juntas entre materiales y entrecalles, la veta debe ser máximo de 0,013 m de ancho y 0,01 m de profundidad.
- d) En las tapas de drenes hidráulicos, el claro mayor entre las piezas que constituyen una rejilla y el de la separación entre dicha tapa y la cejilla soportante deben ser iguales o menores a 0,013 m en cualquier sentido horizontal, siendo coincidentes en su parte superior con el nivel del piso existente.
- e) El tapete o alfombra debe ser estable e inamovible.
- f) El desagüe hidráulico o pluvial en áreas exteriores y/o abiertas debe tener una pendiente transversal a la dirección de la marcha de máximo 2% para evitar encharcamientos.

6.1.2.3 Área libre de paso

- a) El área libre de paso debe tener 0,90 m de ancho por 2,10 m de altura.
- b) Un elemento en el paramento vertical puede sobrepasar el área libre de paso máximo 0,10 m de profundidad si se localiza a una altura mayor de 0,65 m.
- c) En escaleras suspendidas o con bajo abierto y en elementos que disminuyan su altura gradualmente se debe instalar algún elemento de aviso táctil (ver 6.1.2.4.1) a partir de una altura menor a 1,90 m.

6.1.2.4 Aviso

6.1.2.4.1 Táctil

- a) En un inmueble los avisos táctiles deberán seguir un mismo código en su disposición y forma, independientemente de los materiales utilizados.
- b) En la superficie del piso se debe colocar como aviso una franja de pavimento de detección, con cambio de textura o acabado, a nivel de piso terminado o sobrepuesta sin superar los 0,01 m de altura.
- c) El pavimento de detección debe tener una franja en el piso de mínimo 0,15 m de ancho.
- d) Para aviso de límites se debe colocar un elemento fijo a nivel de piso de mínimo 0,05 m de altura.

6.1.2.4.2 Visual

- a) El aviso visual en las superficies debe ser de color contrastante con el entorno inmediato.

6.1.2.4.3 Audible

- a) Será sonoro o hablado y debe ser identificable o destacable a los sonidos inmediatos al entorno.

6.1.2.5 Operable

- a) El elemento debe tener un diseño anatómico.
- b) El elemento a ser accionado debe tener una dimensión mínima 0,025 m en ambos lados.
- c) La altura para elementos de accionamiento (eje del elemento) debe estar entre 0,90 m y 1,20 m.
- d) La altura para elementos de uso debe estar entre 0,25 m y 1,30 m si la aproximación de una persona sobre silla de ruedas es lateral y de 0,40 m a 1,20 m si la aproximación de una persona sobre silla de ruedas es frontal.

6.2 Señalamiento

- a) El señalamiento debe ser constante en su: ubicación, formato y altura sobre el nivel del piso.
- b) Los cambios de dirección o nivel deben contar con señalamiento.
- c) Cualquier señalización debe estar firmemente sujeta.

6.2.1 Señalización visual

6.2.1.1 Ubicación

- a) La señalización debe ubicarse fuera del área libre de paso (ver 6.1.2.3).

6.2.1.2 Superficie

- a) La información debe ser contrastante con el fondo de la señalización y con su entorno inmediato.

6.2.2 Señalización táctil

6.2.2.1 Ubicación

- a) La señalización táctil debe estar ubicada a una altura de entre 0,90 m y 1,20 m del nivel del piso.

6.2.2.2 Información

- a) La información escrita o gráfica debe ser táctil en relieve de mínimo 0,008 m y máximo 0,05 m de alto.
- b) El texto debe ser con letra arial o similar.
- c) El texto puede ser complementado con el sistema *Braille*.

6.2.3 Símbolos internacionales

6.2.3.1 Símbolo de accesibilidad a personas con discapacidad.

- a) El símbolo consiste en una persona sentada sobre silla de ruedas de perfil, estilizada con la cara hacia la derecha.

b) En caso de indicar una dirección utilizando dicho símbolo éste debe estar con la cara hacia la dirección a indicar (a la derecha o a la izquierda).



6.2.3.2 Símbolo de accesibilidad a personas con discapacidad visual.

a) El símbolo consiste en una persona de pie con bastón de perfil, estilizada con la cara hacia la derecha.

b) En caso de querer indicar una dirección utilizando dicho símbolo éste debe estar con la cara hacia la dirección a indicar (a la derecha o a la izquierda).



6.2.3.3 Símbolo internacional de accesibilidad a personas con perro guía.

a) El símbolo consiste en una persona de pie con perro guía de perfil, estilizada con la cara hacia la derecha.

b) En caso de indicar una dirección utilizando dicho símbolo este debe estar con la cara hacia la dirección a indicar (a la derecha o a la izquierda).



6.2.3.4 Símbolo internacional de accesibilidad a personas con discapacidad auditiva.

a) El símbolo consiste en una oreja estilizada.



6.2.3.5 Símbolo de accesibilidad a personas con discapacidad intelectual.

a) El símbolo consiste en una cabeza con línea punteada.



6.3 Elementos de circulación horizontal

6.3.1 Circulaciones Horizontales

6.3.1.1 Dimensiones

a) El ancho mínimo libre es de 1,20 m.

b) La pendiente longitudinal debe ser inferior a 4%, superando este valor se le debe tratar como rampa (ver 6.4.3).

6.3.2 Cruces de arroyo vehicular (ver apéndice informativo 10.2)

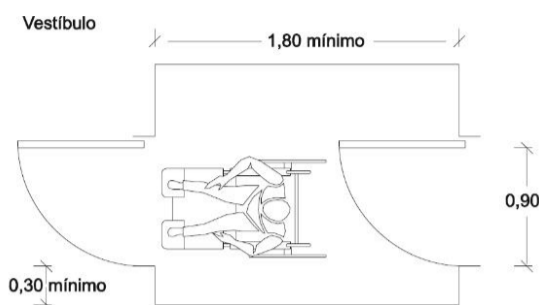
a) El ancho mínimo debe ser de 1,20 m libres.

b) Los camellones que atraviesen el cruce peatonal deben estar interrumpidos con cortes al nivel, con un paso libre mínimo de 1,20 m.

c) En caso de que existan desniveles deben contar con rampas (ver 6.4.2).

6.3.3 Vestíbulo

- a) Independientemente de su uso, deberán contar con áreas libres de paso (ver 6.1.2.3) para aproximarse a los accesos a las circulaciones o locales adyacentes.
- b) Deberá haber una distancia libre mínima de 1,20 m entre dos puertas opuestas o contiguas y completamente abatidas



6.3.4 Puerta y mecanismos

6.3.4.1 Área de aproximación

- a) El ancho del área de aproximación debe ser del ancho de la puerta más 0,30 m del lado de la cerradura y mínimo 1,20 m de profundidad.

6.3.4.2 Dimensiones

- a) Para puertas sobre circulaciones el ancho libre mínimo es de 0,90 m.
- b) Debe cumplir con la especificación de área libre de paso (6.1.2.3).

6.3.4.3 Tipos de puerta

- a) No se permite el uso de puertas giratorias como único medio de entrada o salida, éstas se complementarán o reemplazarán por una puerta que cumpla con las especificaciones del inciso 6.3.4 Puerta y mecanismos.
- b) Si la puerta consta de dos hojas que operan por separado, por lo menos una hoja debe cumplir con las especificaciones del inciso 6.3.4 Puerta y mecanismos.

6.3.4.4 Operable: herraje de accionamiento

- a) En puertas abatibles manuales, los herrajes (manijas, cerraduras, picaportes, jaladeras y barras) deben colocarse a una altura de entre 0,90 m y 1,20 m sobre el nivel de piso terminado.
- b) Los herrajes de retención: cerraduras o pasadores deben estar colocados a una altura de entre 0,90 m y 1,05 m sobre el nivel del piso.
- c) Los herrajes deben cumplir con el inciso de operable (ver 6.1.2.5).
- d) Las jaladeras en las puertas deben cumplir con el inciso de pasamano o barra de apoyo (ver 6.1.2.1).
- e) Las jaladeras en las puertas deben tener mínimo 0,30 m de longitud horizontal, colocadas a 0,20 m de separación del plano horizontal de la puerta y a una altura entre 0,80 m y 0,90 m del nivel del piso. Se deben ubicar principalmente en la cara hacia donde abate la puerta.

6.3.4.5 Aviso

- a) Las puertas con paneles transparentes vidriados deben identificarse con avisos visuales ubicados a una altura de entre 1,20 m y 1,50 m desde el nivel del piso o con contrastes en luminosidad, color y texturas en umbrales de puerta y/o áreas de aproximación (ver 6.2).
- b) Las puertas de entrada principal deben ser identificables con el entorno inmediato con marcos de color contrastante.

6.4 Elementos de circulación vertical

6.4.1 Escalera

- a) Se considerará como escalera a partir de dos peraltes continuos con una huella menor a 0,32 m.

6.4.1.1 Área de aproximación

- a) No se permiten escalones en coincidencia con los umbrales de las puertas.
- b) Al comenzar y finalizar una escalera debe existir un área de aproximación de 1,20 m de longitud como mínimo por el ancho de la escalera.
- c) Al comenzar y finalizar cada tramo de escalera la superficie del piso debe tener elementos de aviso táctil (6.1.2.4.1) de una longitud de 0,60 m por el ancho de la escalera.
- d) Debe cumplir con el inciso área libre de paso (ver 6.1.2.3, inciso c).

6.4.1.2 Dimensiones

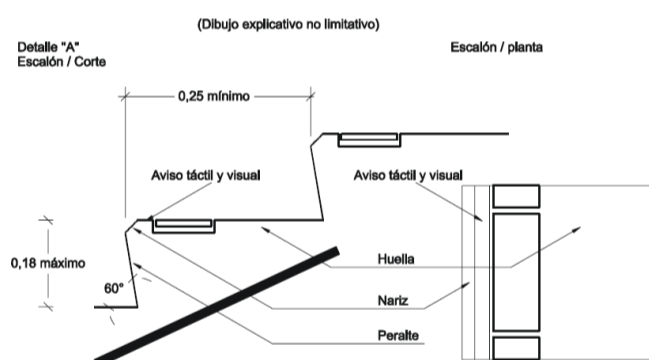
- a) El ancho mínimo libre para la escalera debe ser de 1,20 m.
- b) El peralte de un escalón debe tener máximo 0,18 m.
- c) La huella de cada escalón no debe ser menor de 0,25 m medidos desde la proyección de la nariz del escalón inmediato superior, hasta el borde del escalón.
- d) Todos los peraltes deberán tener la misma altura.
- e) La nariz del escalón no debe sobresalir más de 0,035 m sobre el ancho de la huella.
- f) La parte inferior de la nariz del escalón se unificará con el peralte con un ángulo no menor a 60° con respecto a la horizontal.
- g) En la unión de cada tramo de escalera debe llevar descansos con una longitud de cuando menos 0,90 m.

6.4.1.3 Superficie del piso y aviso

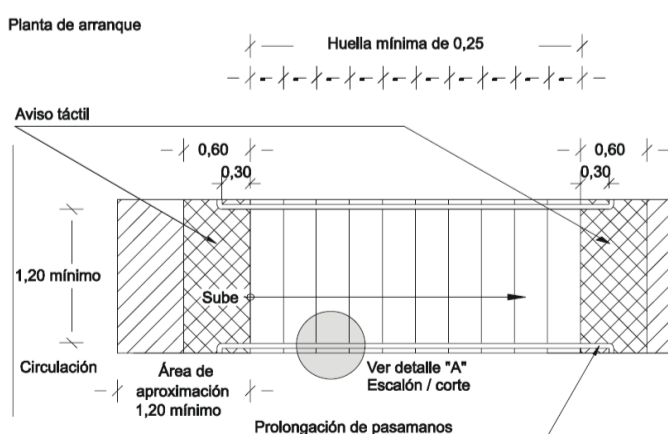
- a) La nariz del escalón se identificará con algún elemento de aviso táctil y/o visual (ver 6.1.2.4.1 y 6.1.2.4.2).
- b) Cuando la escalera tenga derrame lateral libre en uno o ambos lados debe llevar un aviso táctil que indique sus límites (ver 6.1.2.4.1 d).

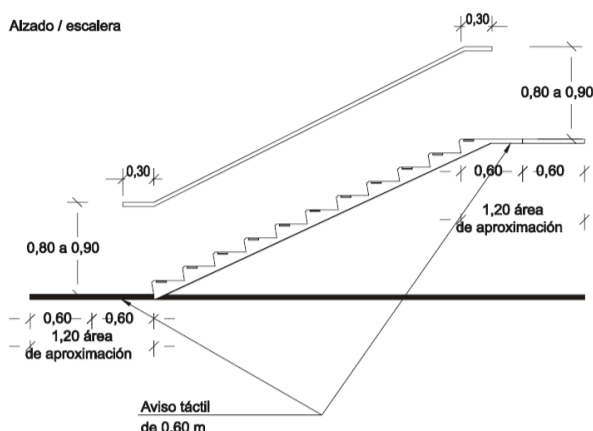
6.4.1.4 Operable: pasamanos.

- a) Se deben colocar pasamanos continuos a ambos lados.
- b) Debe cumplir con el inciso de pasamano o barra de apoyo (ver 6.1.2.1).



- c) La altura de colocación debe ser de entre 0,80 m y 0,90 m medidos a partir de la nariz del escalón hasta el plano superior del pasamano.
- d) El pasamano debe tener una prolongación horizontal de longitud mínima de 0,30 m y una altura de colocación de entre 0,80 m y 0,90 m del nivel del piso antes de comenzar y después de finalizar la escalera.
- e) Al finalizar la prolongación horizontal, el pasamano deben tener un remate curvo hacia la pared o el piso.
- f) El pasamano debe ser continuo cuando el descanso entre dos tramos sea menor de 1,25 m de longitud.





6.4.2 Rampa en guarniciones y banquetta (ver apéndice informativo 10.2)

a) Es rampa en guarniciones y banquetta la que lleva un desnivel menor a 0,30 m.

6.4.2.1 Ubicación

- a) En caso de que exista un desnivel entre la banquetta y el arroyo vehicular, el cruce peatonal debe contar con rampas y preferentemente debe ubicarse cercano a las esquinas de la calle.
- b) En caso de existir desnivel en la banquetta éste debe tener un ancho mínimo de 0,90 m a partir de la guarnición; en el caso de entradas vehiculares y similares dicho desnivel debe compensarse con rampas.
- c) Las rampas no deberán tener su origen ni desembocar en registros de cualquier tipo, alcantarillas, rejillas o áreas inundables por pendientes hacia el drenaje o alcantarillado.

6.4.2.2 Área de aproximación y dimensiones

- a) El ancho de la rampa debe ser de mínimo 0,90 m en su superficie central.
- b) La superficie central de la rampa debe llevar una pendiente máxima de 10%.
- c) Cuando la rampa interfiera en el área libre de paso de la banquetta, la rampa debe compensarse con rampas de tres superficies y/o con diferentes niveles.
- d) La rampa de tres superficies tendrá una pendiente en las dos superficies laterales, de acuerdo con la siguiente tabla.

Área libre de paso en banquetta	Pendiente Máxima
Menor a 1,20 m	8%
Mayor a 1,20 m	10%

6.4.2.3 Superficie del piso y aviso

- a) La superficie central de la rampa debe cumplir con las especificaciones de superficie del piso terminado (6.1.2.2)
- b) Las rampas sin superficies laterales deben estar delimitadas por algún elemento de aviso táctil y/o visual (ver 6.1.2.4.1 y 6.1.2.4.2).

6.4.3 Rampa

a) Se considera rampa a partir de una pendiente longitudinal mayor al 4% y menor a 10%, con un desnivel mayor a 0,30 m.

6.4.3.1 Área de aproximación

- a) Al comenzar y finalizar una rampa debe existir un área de aproximación con una longitud mínima de 1,20 m por el ancho de la rampa.
- b) Al comenzar y finalizar cada tramo de rampa la superficie del piso debe tener elementos de aviso táctil de una longitud de 0,60 m por el ancho de la rampa.

6.4.3.2 Dimensiones

- a) El ancho libre de una rampa debe ser de mínimo 0,90 m.
- b) La pendiente longitudinal máxima de las rampas es (ver 6.4.3.2 c)

Longitud	Pendiente Máxima
6,00 m a 10,00	6%
3,00 a 6,00 m	8%
00,1 a 3,00 m	10%

- c) Los descansos se colocarán entre tramos de rampa.
- d) Cuando el descanso sea entre tramos de rampa con giro de 90° máximo, la longitud será mínimo de 1.20 m por el ancho de la rampa.
- e) Cuando en descansos existe la posibilidad de un giro mayor a 90° la longitud será mínimo de 1,20 m por 1,20 m de ancho.

6.4.3.3 Superficie del piso y aviso

- a) Deberá cumplir con el inciso superficie del piso terminado (ver 6.1.2.2).
- b) Deberá cumplir con el inciso aviso táctil (ver 6.1.2.4.1).

6.4.3.4 Operable: pasamanos.

- a) Se deben colocar pasamanos continuos a ambos lados de la rampa.
- b) Debe cumplir con el inciso de pasamano o barra de apoyo (ver 6.1.2.1).
- c) La altura de colocación debe ser entre 0,80 m y 0,90 m medidos a partir del acabado de la rampa hasta el plano superior del pasamano.
- d) El pasamano debe tener una prolongación horizontal de longitud mínima de 0,30 m, a la altura de colocación de entre 0,80 m y 0,90 m del nivel del piso, antes de comenzar y después de finalizar la rampa.
- f) Al finalizar la prolongación horizontal el pasamano debe tener un remate: curvar el tubo hacia la pared o el piso.
- g) El pasamano debe ser continuo cuando el descanso entre dos tramos sea menor a 1,20 m de longitud.

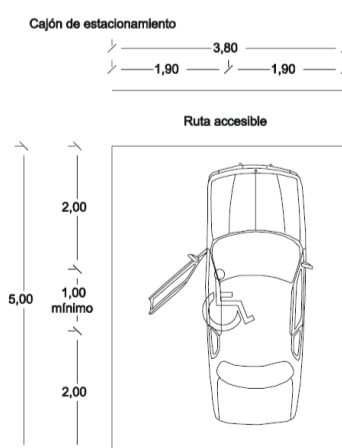
6.5 Elementos del servicio

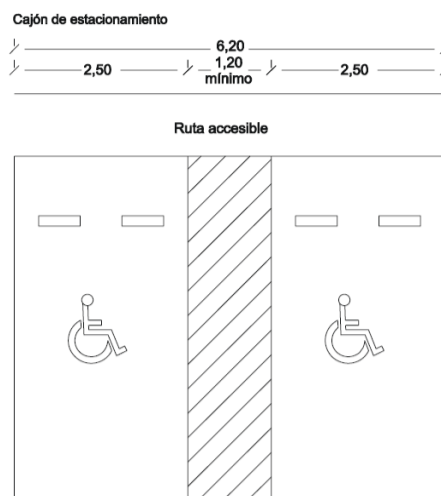
6.5.1. Estacionamiento de vehículos

6.5.1.1 Cajón de estacionamiento reservado

Cuando existan cajones de estacionamiento se debe contar con 4% del total, mínimo 1, con las siguientes características:

- a) La ubicación debe ser cercana o adyacente a la entrada accesible.
- b) El cajón de estacionamiento debe tener un ancho mínimo de 3,80 m por 5,00 m de longitud.
- c) Dos cajones de estacionamiento podrán compartir una circulación central. El ancho de los dos cajones y circulación central debe tener mínimo 6,20 m. El ancho de la circulación debe ser mínimo de 1,20 m y su superficie debe tener un aviso visual y/o táctil (ver 6.1.2.4.1 y 6.1.2.4.2).
- d) Debe indicarse de reservado el cajón de estacionamiento con el símbolo de accesibilidad (ver 6.2.3.1) en la superficie del piso. Dicho símbolo debe tener mínimo 1,00 m en el menor de sus lados, ubicarse centrado en el cajón y de color contrastante a la superficie del piso.
- e) Debe cumplir con el inciso de superficie del piso terminado (ver 6.1.2.2).
- f) Debe cumplir con el inciso de área libre de paso (ver 6.1.2.3).





6.5.2 Sanitario y Baño

Debe existir cuando menos un sanitario y/o baño accesible.

6.5.2.1 Generalidades

- Estas especificaciones deben cumplirse en forma integral cuando menos en la combinación de dos elementos: mingitorio, lavabo, inodoro, regadera y/o tina.
- Los sanitarios y baños accesibles pueden estar integrados a los de hombres y mujeres o en un cubículo independiente (ver 6.5.2.8, 6.5.2.9 y 6.5.2.10).
- Debe cumplir con el inciso de superficie del piso terminado (ver 6.1.2.2).
- Debe cumplir con el inciso de área libre de paso (ver 6.1.2.3).
- El sanitario y baño accesible debe estar señalizado en la puerta o muro adyacente a la entrada. Dicha señalización debe ser visual y táctil (ver 6.2).
- La puerta del gabinete de los sanitarios accesibles deben abatir al exterior del espacio y cumplir con el inciso puerta y mecanismos (ver 6.3.4), con una dimensión mínima de 0,90 m de ancho y no debe invadir áreas de aproximación de otro elemento.
- De tener tuberías de agua caliente, esta no deberá estar expuesta a las áreas en las que una persona pueda tener contacto directo.

6.5.2.2 Inodoro

6.5.2.2.1 Área de aproximación

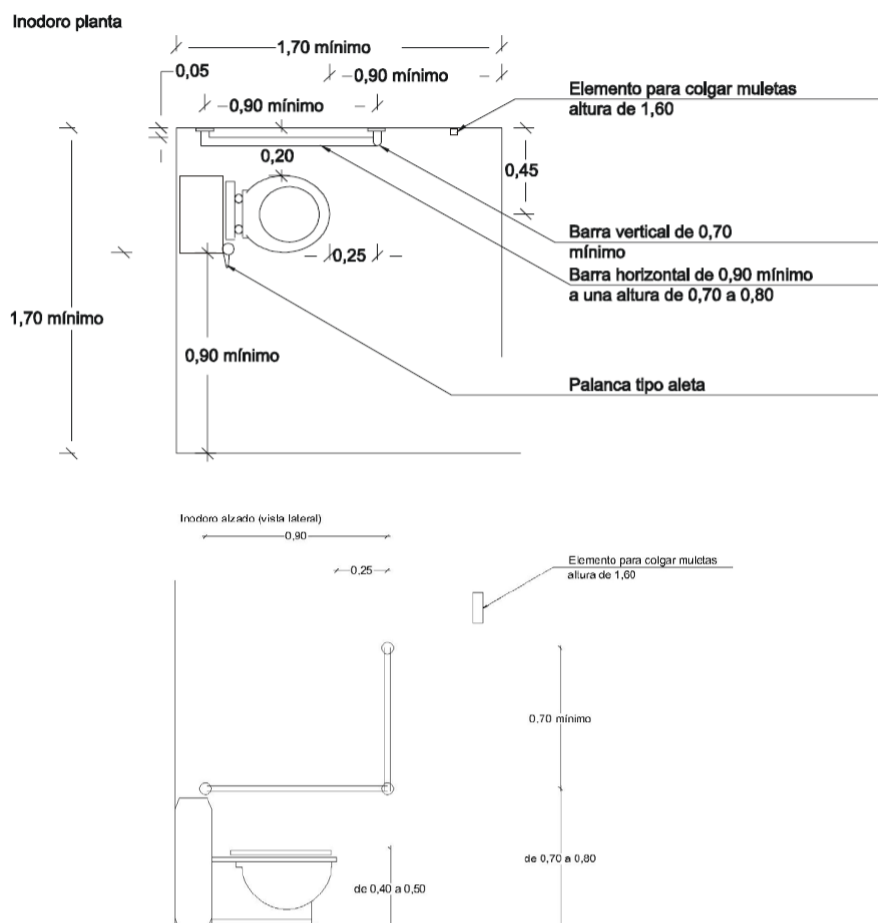
- Debe tener un área libre de mínimo 0,90 m de ancho a un lado del inodoro y mínimo 0,20 m al lado opuesto del mismo, ambas por el largo del inodoro.
- Frente al inodoro debe tener el ancho del mismo por mínimo 0,90 m de largo.
- El cubículo debe tener un área mínima libre de 1,70 m por 1,70 m.

6.5.2.2.2 Dimensiones

- La taza del inodoro debe tener una altura de entre 0,40 m y 0,50 m de altura, del nivel del piso al asiento.
- Las barras de apoyo horizontal deben colocarse a una altura entre 0,70 m y 0,80 m del nivel del piso.
- La barra de apoyo horizontal lateral debe de sobrepasar mínimo 0,25 m del inodoro en su parte frontal, con una longitud mínima de 0,90 m y debe colocarse a 0,45 m el eje del inodoro, con respecto al paramento del muro cercano; debe contar con una barra vertical de 0,70 m de largo y ubicarse en la parte superior de la barra horizontal.
- Debe contar con un elemento para colgar muletas, colocado a 1,60 m de altura adyacente a las barras de apoyo.
- Las barras de apoyo deben cumplir con el inciso de pasamanos o barra de apoyo (ver 6.1.2.1).

6.5.2.2.3 Operable

- La descarga del inodoro debe cumplir con el inciso operable (ver 6.1.2.5), así como estar ubicado en el lado del área de aproximación.
- Debe cumplir con el inciso de accesorios (ver 6.5.2.7).
- Debe contar con asiento.
- El portapapel sanitario deberá ubicarse lateral al inodoro y con una separación mínima de 0,15 m de las barras de apoyo adyacentes en todos los sentidos.



6.5.2.3 Lavabo

6.5.2.3.1 Área de aproximación

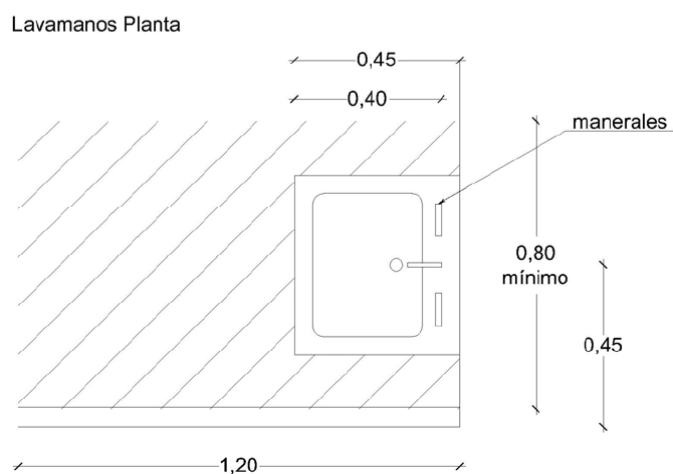
- El área de aproximación para los lavabos debe tener una longitud mínima de 1,20 m de profundidad incluyendo el área de uso inferior del mueble, y un ancho mínimo de 0,80 m centrados al mueble.
- No debe obstruir el área libre de paso (ver 6.1.2.3).

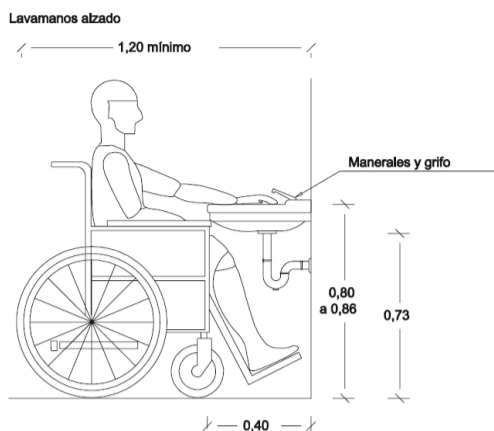
6.5.2.3.2 Dimensiones

- El lavabo debe estar colocado mínimo a 0,45 m entre su eje y el filo del paramento.
- Bajo el lavabo debe haber un espacio libre de 0,73 m de altura y 0,40 m mínimo de profundidad.
- La altura desde el nivel de piso terminado debe ser en un rango de 0,80 m a 0,86 m.

6.5.2.3.3 Operable

- Los manerales y el grifo deben cumplir con el inciso de operable (ver 6.1.2.5), y deben estar ubicados máximo a 0,40 m de profundidad del borde de la superficie del lavabo al elemento de uso.
- Debe cumplir con el inciso de accesorios (ver 6.5.2.7).





6.5.2.4 Mingitorio

6.5.2.4.1 Área de aproximación

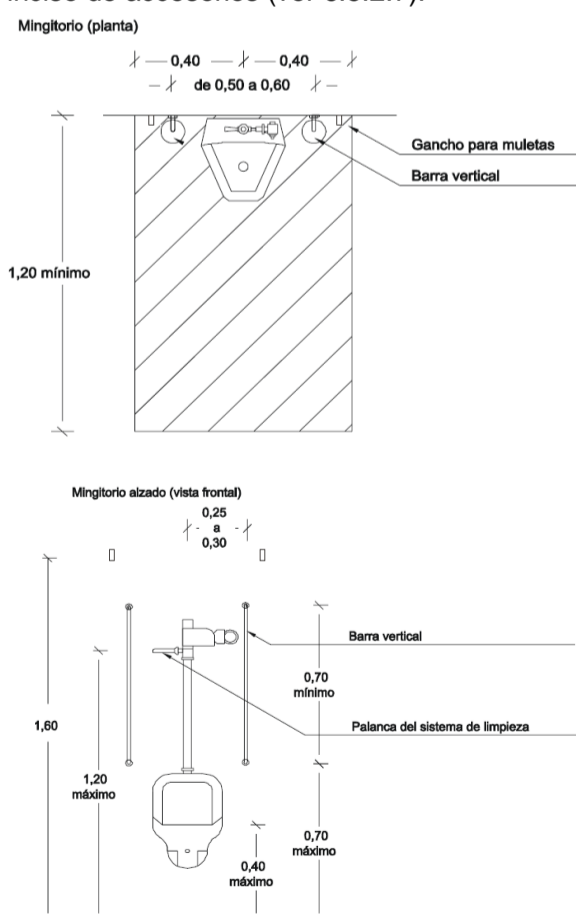
- Al frente debe tener un ancho mínimo de 0,40 m a cada lado del eje del mingitorio, así como un largo mínimo de 1,20 m.
- El área de aproximación se puede sobreponer al área de aproximación de otros elementos.

6.5.2.4.2 Dimensiones

- La altura del nivel del piso al borde de uso inferior del mingitorio debe tener máximo 0,40 m.
- Las barras de apoyo deben cumplir con el inciso de pasamano o barra de apoyo (ver 6.1.2.1).
- Deberá contar con dos barras verticales, una a cada lado del mingitorio, con una altura máxima de 0,70 m del piso a la base de la barra, y entre 0,25 m y 0,30 m del eje del mingitorio.
- Debe contar con un elemento para colgar muletas, colocado a 1,60 m de altura, adyacente a las barras de apoyo.

6.5.2.4.3 Operable

- En caso de que la descarga del mingitorio sea manual, éste debe estar ubicado a una altura máxima de 1,20 m del nivel del piso y cumplir con el inciso de operable (ver 6.1.2.5).
- Debe cumplir con el inciso de accesorios (ver 6.5.2.7).



B. Marco Jurídico.

Ámbito Internacional.

Declaración Universal de Derechos Humanos

Artículo 1. Todos los seres humanos nacen libres e iguales en dignidad y derechos, dotados como están de razón y conciencia, deben comportarse fraternalmente los unos con los otros.

Artículo 7. Todos son iguales ante la ley y tienen, sin distinción, derecho a igual protección de la ley. Todos tienen derecho a igual protección contra toda discriminación que infrinja esta Declaración y contra toda provocación a tal discriminación.

Pacto Internacional de Derechos Civiles y Políticos

Artículo 2.

1. Cada uno de los Estados Partes en el presente Pacto se compromete a respetar y a garantizar a todos los individuos que se encuentren en su territorio y estén sujetos a su jurisdicción los derechos reconocidos en el presente Pacto, sin distinción alguna de raza, color, sexo, idioma, religión, opinión política o de otra índole, origen nacional o social, posición económica, nacimiento o cualquier otra condición social.

2. Cada Estado Parte se compromete a adoptar, con arreglo a sus procedimientos constitucionales y a las disposiciones del presente Pacto, las medidas oportunas para dictar las disposiciones legislativas o de otro carácter que fueren necesarias para hacer efectivos los derechos reconocidos en el presente Pacto y que no estuviesen ya garantizados por disposiciones legislativas o de otro carácter.

Artículo 26. Todas las personas son iguales ante la ley y tienen derecho sin discriminación a igual protección de la ley. A este respecto, la ley prohibirá toda discriminación y garantizará a todas las personas protección igual y efectiva contra cualquier discriminación por motivos de raza, color, sexo, idioma, religión, opiniones políticas o de cualquier índole, origen nacional o social, posición económica, nacimiento o cualquier otra condición social.

Pacto Internacional de Derechos Económicos, Sociales y Culturales

Artículo 2.

1. Cada uno de los Estados Partes en el presente Pacto se compromete a adoptar medidas, tanto por separado como mediante la asistencia y la cooperación internacionales, especialmente económicas y técnicas, hasta el máximo de los recursos de que disponga, para lograr progresivamente, por todos los medios apropiados, inclusive en particular la adopción de medidas legislativas, la plena efectividad de los derechos aquí reconocidos.

2. Los Estados Partes en el presente Pacto se comprometen a garantizar el ejercicio de los derechos que en él se enuncian, sin discriminación alguna por motivos de raza, color, sexo, idioma, religión, opinión política o de otra índole, origen nacional o social, posición económica, nacimiento o cualquier otra condición social.

Convención Americana sobre Derechos Humanos

Artículo 1. Obligación de Respetar los Derechos. 1. Los Estados Partes en esta Convención se comprometen a respetar los derechos y libertades reconocidos en ella y a garantizar su libre y pleno ejercicio a toda persona que esté sujeta a su jurisdicción, sin discriminación alguna por motivos de raza, color, sexo, idioma, religión, opiniones políticas o de cualquier otra índole, origen nacional o social, posición económica, nacimiento o cualquier otra condición social.

Artículo 24. Igualdad ante la ley. Todas las personas son iguales ante la ley. En consecuencia, tienen derecho, sin discriminación a igual protección de la ley.

Artículo 2. Deber de Adoptar Disposiciones de Derecho Interno. Si el ejercicio de los derechos y libertades mencionados en el artículo 1 no estuviere ya garantizado por disposiciones legislativas o de otro carácter, los Estados Partes se comprometen a adoptar, con arreglo a sus procedimientos constitucionales y a las disposiciones de esta Convención, las medidas legislativas o de otro carácter que fueren necesarias para hacer efectivos tales derechos y libertades.

Declaración Americana de los Derechos y Deberes del Hombre

Artículo II. Todas las personas son iguales ante la Ley y tienen los derechos y deberes consagrados en esta Declaración, sin distinción de raza, sexo, idioma, credo ni otra alguna.

Convención Internacional sobre la Eliminación de todas las Formas de Discriminación Racial

Artículo 5. En conformidad con las obligaciones fundamentales estipuladas en el artículo 2 de la presente Convención, los Estados Partes se comprometen a prohibir y eliminar la discriminación racial en todas sus formas y a garantizar el derecho de toda persona a la igualdad ante la ley, sin distinción de raza, color y origen nacional o étnico, particularmente en el goce de los derechos siguientes:

...

f) El derecho de acceso a todos los lugares y servicios destinados al uso público, tales como los medios de transporte, hoteles, restaurantes, cafés, espectáculos y parques.

Declaración del Milenio

Artículo 1. Valores y Principios.

6. Consideramos que determinados valores fundamentales son esenciales para las relaciones internacionales en el siglo XXI:

...

- **La igualdad:** No debe negarse a ninguna persona ni a ninguna nación la posibilidad de beneficiarse del desarrollo. Debe garantizarse la igualdad de derechos y oportunidades de hombres y mujeres.

Declaración sobre la Raza y los Prejuicios Raciales

Artículo 9.

1. El principio de la igualdad en dignidad y derechos de todos los seres humanos y de todos los pueblos, cualquiera que sea su raza, su color y su origen, en un principio generalmente aceptado y reconocido por el derecho internacional. En consecuencia, toda forma de discriminación racial practicada por el Estado constituye una violación del derecho internacional que entraña su responsabilidad internacional.

2. Deben tomarse medidas especiales a fin de garantizar la igualdad en dignidad y derechos de los individuos y los grupos humanos, donde quiera que ello sea necesario, evitando dar a estas medidas un carácter que pudiera parecer discriminatorio en el plano racial.

Convención sobre los Derechos de las Personas con Discapacidad

Artículo 1. (Propósito).

El propósito de la presente Convención es promover, proteger y asegurar el goce pleno y en condiciones de igualdad de todos los derechos humanos y libertades fundamentales por todas las personas con discapacidad, y promover el respeto de su dignidad inherente.

Las personas con discapacidad incluyen a aquellas que tengan deficiencias físicas, mentales, intelectuales o sensoriales a largo plazo que, al interactuar con diversas

barreras, puedan impedir su participación plena y efectiva en la sociedad, en igualdad de condiciones con las demás.

Artículo 2. (Definiciones).

A los fines de la presente Convención:

...

Por “**diseño universal**” se entenderá el diseño de productos, entornos, programas y servicios que puedan utilizar todas las personas, en la mayor medida posible, sin necesidad de adaptación ni diseño especializado. El “diseño universal” no excluirá las ayudas técnicas para grupos particulares de personas con discapacidad, cuando se necesiten.

Artículo 3. (Principios generales).

Los principios de la presente Convención serán:

...

a) El respeto de la dignidad inherente, la autonomía individual, incluida la libertad de tomar las propias decisiones, y la independencia de las personas;

b) La no discriminación;

c) La participación e inclusión plenas y efectivas en la sociedad;

e) La igualdad de oportunidades;

f) La accesibilidad;

Artículo 4. (Obligaciones generales).

Los Estados Partes se comprometen a asegurar y promover el pleno ejercicio de todos los derechos humanos y las libertades fundamentales de las personas con discapacidad sin discriminación alguna por motivos de discapacidad. A tal fin, los Estados Partes se comprometen a:

a) Adoptar las medidas legislativas, administrativas y de otra índole que sean pertinentes para hacer efectivos los derechos reconocidos en la presente Convención;

f) Empezar o promover la investigación y el desarrollo de bienes, servicios, equipo e instalaciones de diseño universal, con arreglo a la definición del artículo 2º de la presente Convención, que requieran la menor adaptación posible y el menor costo para satisfacer las necesidades específicas de las personas con discapacidad, promover su disponibilidad y uso, y promover el diseño universal en la elaboración de normas y directrices.

Artículo 5. (Igualdad y no discriminación)

...

3. A fin de promover la igualdad y eliminar la discriminación, los Estados Partes adoptarán todas las medidas pertinentes para asegurar la realización de ajustes razonables.

Artículo 9. (Accesibilidad).

1. A fin de que las personas con discapacidad puedan vivir en forma independiente y participar plenamente en todos los aspectos de la vida, los Estados Partes adoptarán medidas pertinentes para asegurar el **acceso de las personas con discapacidad, en igualdad de condiciones con las demás, al entorno físico**, el transporte, la información y las comunicaciones, incluidos los sistemas y las tecnologías de la información y las comunicaciones, y a otros servicios e instalaciones abiertos al público o de uso público, tanto en zonas urbanas como rurales. Estas medidas, que incluirán la **identificación y eliminación de obstáculos y barreras de acceso**, se aplicarán, entre otras cosas, a:

a) Los edificios, las vías públicas, el transporte y otras instalaciones exteriores e interiores como escuelas, viviendas, instalaciones médicas y lugares de trabajo;

2. Los Estados Partes también adoptarán las medidas pertinentes para:

a) Desarrollar, promulgar y supervisar la aplicación de normas mínimas y directrices sobre la accesibilidad de las instalaciones y los servicios abiertos al público o de uso público.

d) Dotar a los edificios y otras instalaciones abiertas al público de señalización *Braille* y en formatos de fácil lectura y comprensión;

Artículo 33. (Aplicación y seguimiento nacionales)

...

2. Los Estados Partes, de conformidad con sus sistemas jurídicos y administrativos, mantendrán, reforzarán, designarán o establecerán, a nivel nacional, un marco, que constará de uno o varios mecanismos independientes, para promover, proteger y supervisar la aplicación de la presente Convención. Cuando designen o establezcan esos mecanismos, los Estados Partes tendrán en cuenta los principios relativos a la condición jurídica y el funcionamiento de las instituciones nacionales de protección y promoción de los derechos humanos.

Convención Interamericana para la Eliminación de todas las Formas de Discriminación contra las Personas con Discapacidad

Artículo IV. Para lograr los objetivos de esta Convención, los Estados parte se comprometen a:

1. Cooperar entre sí para contribuir a prevenir y eliminar la discriminación contra las personas con discapacidad.

2. Colaborar de manera efectiva en:

b. El desarrollo de medios y recursos diseñados para facilitar o promover la vida independiente, autosuficiencia e integración total, en condiciones de igualdad, a la sociedad de las personas con discapacidad.

Observación General No. 2 (2014) del Comité de Naciones Unidas sobre los Derechos de las Personas con Discapacidad (sobre el artículo 9 de la Convención sobre los Derechos de las Personas con Discapacidad)

1. La accesibilidad es una condición previa para que las personas con discapacidad puedan vivir en forma independiente y participar plenamente en la sociedad en igualdad de condiciones. Sin acceso al entorno físico, el transporte, la información y las comunicaciones, incluidos los sistemas y las tecnologías de la información y las comunicaciones, y a otros servicios e instalaciones abiertos al público o de uso público, las personas con discapacidad no tendrían iguales oportunidades de participar en sus respectivas sociedades.

20. El desplazamiento y la orientación en los edificios y otros lugares abiertos al público pueden ser un problema para algunas personas con discapacidad si no existen señalización adecuada, información y comunicación accesibles o servicios de apoyo.

24. Debe hacerse una clara distinción entre la obligación de garantizar el acceso a todos los nuevos objetos, infraestructuras, bienes, productos y servicios que se diseñen, construyan o produzcan, y la obligación de eliminar las barreras y asegurar el acceso al entorno físico y el transporte, la información y la comunicación, y los servicios abiertos al público que ya existan.

25. La accesibilidad se relaciona con grupos de personas, mientras que los ajustes razonables se refieren a casos individuales. Esto significa que la obligación de proporcionar accesibilidad es una obligación *ex ante*. Por tanto, los Estados Partes tienen la obligación de proporcionar accesibilidad antes de recibir una petición individual para entrar en un lugar o utilizar un servicio. Los Estados Partes deben establecer normas de accesibilidad, que deben adoptarse en consulta con organizaciones de personas con discapacidad y especificarse para los proveedores

de servicios, los constructores y otros interesados pertinentes. Las normas de accesibilidad deben ser amplias y uniformes.

26. La obligación de realizar ajustes razonables es una obligación *ex nunc*, lo que significa que estos son exigibles desde el momento en que una persona con una deficiencia los necesita en una determinada situación.

Observación General No. 9 (2006) del Comité de Naciones Unidas sobre los Derechos del Niño (sobre los Derechos de los Niños con Discapacidad)

V. Derechos y Libertades Civiles.

C. Accesibilidad al transporte y las instalaciones públicas

39. La inaccesibilidad física del transporte público y de otras instalaciones, en particular los edificios gubernamentales, las zonas comerciales, las instalaciones de recreo, entre otras, es un factor importante de marginación y exclusión de los niños con discapacidad y compromete claramente su acceso a los servicios, en particular la salud y la educación. Aunque esta disposición tal vez esté prácticamente realizada en los países desarrollados, en el mundo en desarrollo por lo general no ha recibido atención.

40. Todos los edificios públicos nuevos deben ajustarse a las especificaciones internacionales para el acceso de las personas con discapacidad, y los edificios públicos existentes, en particular las escuelas, los centros de salud, los edificios gubernamentales y las zonas comerciales, deben ser modificados en la medida de lo necesario para hacerlos lo más accesibles posible.

Ámbito Nacional

Ley General para la Inclusión de las Personas con Discapacidad

Artículo 2. Para los efectos de esta Ley se entenderá por:

I. Accesibilidad. Las medidas pertinentes para asegurar el acceso de las personas con discapacidad, en igualdad de condiciones con las demás, al entorno físico, el transporte, la información y las comunicaciones, incluidos los sistemas y las tecnologías de la información y las comunicaciones, y a otros servicios e instalaciones abiertos al público o de uso público, tanto en zonas urbanas como rurales;

XV. Diseño universal. Se entenderá el diseño de productos, entornos, programas y servicios que puedan utilizar todas las personas, en la mayor medida posible, sin necesidad de adaptación ni diseño especializado. El diseño universal no excluirá las ayudas técnicas para grupos particulares de personas con discapacidad cuando se necesiten;

XX. Igualdad de oportunidades. Proceso de adecuaciones, ajustes, mejoras o adopción de acciones afirmativas necesarias en el entorno jurídico, social, cultural y de bienes y servicios, que faciliten a las personas con discapacidad su inclusión, integración, convivencia y participación, en igualdad de oportunidades con el resto de la población;

XXVII. Personas con discapacidad. Toda persona que por razón congénita o adquirida presenta una o más deficiencias de carácter físico, mental, intelectual o sensorial, ya sea permanente o temporal y que al interactuar con las barreras que le impone el entorno social, pueda impedir su inclusión plena y efectiva, en igualdad de condiciones con los demás;

Artículo 5. Los principios que deberán observar las políticas públicas, son:

...

III. La igualdad de oportunidades;

VIII. La accesibilidad:

Ley General de Asentamientos Humanos, Ordenamiento Territorial y Desarrollo Urbano

Artículo 34. Son de interés metropolitano:

...

XII. La accesibilidad universal y la movilidad;

Artículo 53. Para la ejecución de acciones de mejoramiento y conservación de los centros de población, además de las previsiones señaladas en el artículo anterior, la legislación estatal en la materia establecerá las disposiciones siguientes:

XI. La construcción y adecuación de la infraestructura, el equipamiento y los servicios urbanos para garantizar la seguridad, libre tránsito y accesibilidad universal requeridas por las personas con discapacidad, estableciendo los procedimientos de consulta con las personas con discapacidad sobre las características técnicas de los proyectos;

Artículo 59. Corresponderá a los municipios formular, aprobar y administrar la zonificación de los centros de población ubicados en su territorio:

La zonificación primaria, con visión de mediano y largo plazo, deberá establecerse en los programas municipales de Desarrollo Urbano, en congruencia con los programas metropolitanos en su caso, en la que se determinarán:

III. La red de vialidades primarias que estructure la conectividad, la movilidad y la accesibilidad universal, así como a los espacios públicos y equipamientos de mayor jerarquía;

Artículo 75. El uso, aprovechamiento y custodia del espacio público se sujetará a lo siguiente:

III. Se deberá asegurar la accesibilidad universal y libre circulación de todas las personas, promoviendo espacios públicos que sirvan como transición y conexión entre barrios y fomenten la pluralidad y la cohesión social;

ÁMBITO ESTATAL

Ley para Prevenir y Erradicar la Discriminación en el Estado de Nayarit

Artículo 13. Queda prohibida toda práctica discriminatoria que tenga por objeto impedir o anular el reconocimiento o ejercicio de los derechos y la igualdad real de oportunidades.

A efecto de lo anterior, se consideran como conductas discriminatorias:

XXVII. Impedir el acceso a cualquier servicio público o institución privada que preste servicios al público, así como limitar el acceso y libre desplazamiento en los espacios públicos.

Artículo 14. Cada uno de los órganos públicos y las autoridades estatales y municipales y aquellas instituciones que estén bajo su regulación o competencia, están obligados a realizar las medidas de nivelación, las medidas de inclusión y las acciones afirmativas necesarias para garantizar a toda persona la igualdad real de oportunidades y el derecho a la no discriminación.

La adopción de estas medidas forma parte de la perspectiva antidiscriminatoria, la cual debe ser incorporada de manera transversal y progresiva en el quehacer público, y de manera particular en el diseño, implementación y evaluación de las políticas públicas que lleven a cabo cada uno de los poderes públicos estatales.

Artículo 15. Las medidas de nivelación son aquellas que buscan hacer efectivo el acceso de todas las personas a la igualdad real de oportunidades eliminando las barreras físicas, comunicacionales, normativas o de otro tipo, que obstaculizan el ejercicio de derechos y libertades prioritariamente a las mujeres y a los grupos en situación de discriminación o vulnerabilidad.

Artículo 16. Las medidas de nivelación incluyen, entre otras:

I. Ajustes razonables en materia de accesibilidad física, de información y comunicaciones;

VI. La accesibilidad del entorno social, incluyendo acceso físico, de comunicaciones y de información;

Artículo 20 Ter.- Para garantizar la ejecución de las medidas positivas, los entes públicos estatales o municipales, en los ámbitos de sus respectivas competencias llevarán a cabo, entre otras, las siguientes acciones a favor de las personas, grupos y comunidades en situación de discriminación:

II. Facilitar el acceso a los beneficios a todos los servicios públicos a cargo del Estado;

Artículo 20 Ter 5.- Los entes públicos estatales o municipales, en los ámbitos de sus respectivas competencias, llevarán a cabo, entre otras medidas positivas a favor de la igualdad de oportunidades para las personas con discapacidad, las siguientes:

VI. Procurar la integralidad en la accesibilidad al entorno físico, espacios e inmuebles públicos y privados que presten servicios o atención al público, los medios de transporte público, a la información así como a las comunicaciones;

VII. Vigilar, gestionar e impulsar que las personas con discapacidad, no sean sujetos de discriminación en el ejercicio de sus derechos de libertad de tránsito y libre desplazamiento;

VIII. Procurar, que los edificios y demás inmuebles de la administración pública del Estado cuenten, por lo menos, con rampas de acceso, guías táctiles, programas de evacuación accesibles para personas con discapacidad o servicios de accesibilidad administrativa, entendiendo como tal, aquellos medios administrativos que garanticen el acceso a los servicios públicos respectivos a cualquier persona con discapacidad como solución alterna a la falta de accesibilidad estructural, congruentes con la ley de la materia;

XIII. Impulsar la eliminación de los obstáculos que impiden el goce y ejercicio pleno de la capacidad jurídica de las personas con discapacidad, en igualdad de condiciones con el resto de las personas.

Ley para la Protección e Inclusión de las Personas con Discapacidad del Estado de Nayarit

Artículo 6o.- La Ley reconoce y protege en favor de las personas con discapacidad los siguientes derechos:

II. El acceso a las instituciones educativas, servicios de salud, cultura, recreación y deporte;

IV. El libre desplazamiento en los espacios públicos cerrados o abiertos, de cualquier índole;

V. La facilidad de acceso y desplazamiento en el interior de los espacios laborales y comerciales;

Ley de los Derechos de Niñas, Niños y Adolescentes para el Estado de Nayarit

Artículo 7.- Para efectos de esta Ley, son principios rectores, los siguientes:

XIV. La accesibilidad.

Artículo 51.- Las autoridades estatales y municipales, en el ámbito de sus respectivas competencias, están obligadas a implementar medidas de nivelación, de inclusión y acciones afirmativas en términos de las disposiciones aplicables, considerando los principios de participación e inclusión plenas y efectivas en la sociedad, respeto por la diferencia y la aceptación de las personas con discapacidad como parte de la

diversidad y la condición humana, respeto a la evolución de las facultades de niñas, niños y adolescentes con discapacidad y de su derecho a preservar su identidad.

La discriminación por motivos de discapacidad también comprende la negación de ajustes razonables.

Las autoridades estatales y municipales, en el ámbito de sus respectivas competencias, están obligadas a realizar lo necesario para fomentar la inclusión social y deberán establecer el **diseño universal de accesibilidad** de niñas, niños y adolescentes con discapacidad, en términos de la legislación aplicable.

Además del diseño universal, se deberá dotar a las instalaciones que ofrezcan trámites y servicios a niñas, niños y adolescentes con discapacidad, de señalización en *Braille* y formatos accesibles de fácil lectura y comprensión. Asimismo, procurarán ofrecer otras medidas de asistencia e intermediarios.

Ley de Asentamientos Humanos y Desarrollo Urbano para el Estado de Nayarit

Artículo 230. El Reglamento de construcción del Municipio, deberá contener normas de diseño y facilidades arquitectónicas que allanen el desplazamiento y acceso a las personas con discapacidad, en particular en edificios y espacios abiertos para actividades públicas.

IV. OBSERVACIONES.

Del análisis lógico-jurídico realizado al conjunto de evidencias que integran el expediente número DH/268/2018, en términos de lo dispuesto en los artículos 96, 102, 103, 105 y 110 de la Ley Orgánica de la Comisión de Defensa de los Derechos Humanos para el Estado de Nayarit, en relación con los artículos 10, 21 y 22 de la Ley para Prevenir y Erradicar la Discriminación en el Estado de Nayarit, este Organismo considera que se acreditaron violaciones a los derechos humanos y prácticas discriminatorias consistentes en **VIOLACIÓN AL DERECHO A LA IGUALDAD Y A LA ACCESIBILIDAD AL ENTORNO FÍSICO**, en agravio de las personas con discapacidad que acuden como usuarias del servicio público a las oficinas y espacios públicos municipales del H. Ayuntamiento Constitucional de Xalisco, Nayarit; ello de acuerdo a las siguientes consideraciones.

A. La igualdad es un principio fundamental de los derechos humanos que garantiza el reconocimiento, disfrute y goce de prerrogativas inherentes a todas las personas, por su indiscutible condición humana. Así, el principio de igualdad se establece como uno de los valores superiores del orden jurídico, ha de usarse como criterio básico para la producción normativa y su posterior interpretación y aplicación, asimismo, consagrado como principio y derecho, constituye un límite a la actuación de los órganos del Estado y es un derecho fundamental.¹

Si se analiza a la igualdad como derecho, puede afirmarse que la igualdad es el derecho inherente a todos los seres humanos a ser iguales en su dignidad, a ser tratados con respeto y consideración; derecho que debe poder ejercerse libremente por todas las personas y así, participar de manera igualitaria con todos los demás en cualquier ámbito de la vida social, político, civil, económico y cultural.²

El principio de igualdad se contiene de distintas maneras en diversos artículos de la Constitución Política de los Estados Unidos Mexicanos, principalmente

¹ MORÁN NAVARRO, Sergio Arnoldo y ABUNDIS ROSALES, Ma. Antonia, “El derecho humano a la igualdad en la Constitución Mexicana, algunas consideraciones”, *Ciencia Jurídica*, Departamento de Derecho, División de Derecho, Política y Gobierno, México, Universidad de Guanajuato, Año 5, núm. 10, 2016, p. 142.

² *Ibidem*, p. 143.

en el artículo 1º, cuyo primer párrafo reconoce a todas las personas la igualdad en la titularidad de los derechos humanos reconocidos en dicha Constitución y en los tratados internacionales, así como de las garantías para su protección.

Otra expresión del principio de igualdad está contenida en el último párrafo del artículo 1º Constitucional, en el que se concreta como una prohibición expresa de toda discriminación motivada por cualquier razón y que atente contra la dignidad humana y tenga por objeto anular o menoscabar los derechos y libertades de las personas; es decir, se establecen aquellos criterios que no pueden ser tomados en cuenta para originar una diferencia o distinción.

En efecto, el deber de no discriminación obliga a no tratar desigualmente a las personas en razón de circunstancias accidentales o que ameriten tolerancia por parte de los demás; asimismo, supone la eliminación de todo trato desigual, a menos que exista una razón para hacerlo, por lo que debe entenderse como una exigencia de tratar igual a los iguales y desigual a los desiguales.

Al respecto, el texto de diversos tratados internacionales hacen referencia al derecho a la igualdad y a la prohibición de discriminación, como los artículos 1º, 2º y 7º de la Declaración Universal de Derechos Humanos; 2.1 y 26 del Pacto Internacional de Derechos Civiles y Políticos; 2.2 del Pacto Internacional de Derechos Económicos, Sociales y Culturales; 24 de la Convención Americana sobre Derechos Humanos; II de la Declaración Americana de los Derechos y Deberes del Hombre; 1.6 de la Declaración del Milenio y 9.1 de la Declaración sobre la Raza y los Prejuicios Raciales, que en términos generales disponen que todas las personas son iguales ante la ley, en consecuencia tienen derecho, sin distinción, a igual protección de la ley; asimismo, que todos tienen los derechos humanos y libertades, sin distinción alguna de raza, color, sexo, idioma, religión, opinión política o de otra índole, origen nacional o social, posición económica, nacimiento o cualquier otra condición social; además, que todos tienen derecho a igual protección contra la discriminación.

El concepto de igualdad jurídica ha evolucionado tanto en el ámbito nacional como en el internacional, de modo que se considera que tal derecho, como principio adjetivo, se configura por dos facetas que, aunque son interdependientes y complementarias entre sí, pueden distinguirse conceptualmente en dos modalidades: a) la igualdad formal o de derecho, y b) la igualdad sustantiva o de hecho.

En relación con lo anterior, el derecho humano a la igualdad jurídica ha sido tradicionalmente interpretado y configurado en el ordenamiento jurídico mexicano a partir de dos principios el de igualdad ante la ley y el de igualdad en la ley, los cuales se han identificado como *igualdad formal o de derecho*, cuya faceta o modalidad constituye una protección contra distinciones o tratos arbitrarios; de modo que la *igualdad ante la ley* exige la uniformidad en la aplicación de la norma jurídica por parte de todas las autoridades; y la *igualdad en la ley*, que va dirigida a la autoridad materialmente legislativa, consiste en el control del contenido de la norma jurídica a fin de evitar diferenciaciones legislativas sin justificación constitucional o violatorias del principio de proporcionalidad en sentido amplio.³

No obstante lo anterior, la Constitución Mexicana contiene diversas protecciones jurídicas a favor de grupos sujetos a vulnerabilidad, a través, de manifestaciones específicas del principio de igualdad, tales como la *igualdad entre el varón y la mujer* (artículo 4º, párrafo primero), y la *salvaguarda de la*

³ Jurisprudencia 1ª./J.125/2017 (10ª.) DERECHO HUMANO A LA IGUALDAD JURÍDICA, RECONOCIMIENTO DE SU DIMENSIÓN SUSTANTIVA O DE HECHO EN EL ORDENAMIENTO JURÍDICO MEXICANO, Primera Sala de la Suprema Corte de Justicia de la Nación, Semanario Judicial de la Federación, Libro 49, Diciembre de 2017, Tomo I, Décima Época, página 121. Registro: 2015679.

pluriculturalidad de los pueblos indígenas de manera equitativa (artículo 2º, apartado B).

De esta manera, la igualdad jurídica en nuestro ordenamiento constitucional protege tanto a personas como a grupos. De ahí que se considere que el derecho humano a la igualdad jurídica no sólo tiene una faceta o dimensión formal o de derecho, sino también una de carácter *sustantivo o de hecho*, la cual tiene como objetivo remover y/o disminuir los obstáculos sociales, políticos, culturales, económicos o de cualquier otra índole que impidan a ciertas personas o grupos sociales gozar o ejercer de manera real y efectiva sus derechos humanos en condiciones de paridad con otro conjunto de personas o grupo social. Por ello, la violación a este principio surge cuando existe una discriminación estructural en contra de un grupo social o sus integrantes individualmente considerados y la autoridad no lleva a cabo acciones necesarias para eliminar y/o revertir tal situación; además, también puede reflejarse en omisiones, en una desproporcionada aplicación de la ley o en un efecto adverso y desproporcional de cierto contenido normativo en contra de un grupo social relevante o de sus integrantes.⁴

Así, la igualdad sustantiva o de hecho admite que el Estado como garante de los derechos tiene, además del deber general de no discriminar, la obligación de adoptar acciones afirmativas o positivas como estrategia para acelerar la participación en condiciones de igualdad de todas las personas en todos los ámbitos; estas acciones deben aplicarse como estrategia indispensable para lograr la igualdad sustantiva en el goce y ejercicio de sus derechos.

Una de las manifestaciones de la igualdad sustantiva, es *la igualdad de oportunidades*, por medio de la cual se pretende generar condiciones sociales, jurídicas, políticas y económicas para aquellos que se encuentren en situación de desventaja, de manera que, a través de esas condiciones disponga de las mismas oportunidades que los que se encuentran en una situación diferente. En ese sentido, para el logro de la igualdad de oportunidades es necesario garantizar que no exista ningún tipo de discriminación, además, de la exigencia de acciones positivas.

Cabe precisar que la igualdad sustantiva, cuyo objeto consiste en la consecución de la igualdad de hecho y no meramente de derecho entre los diferentes grupos sociales y sus integrantes en relación con el resto de la población, tiene sustento normativo tanto en el artículo 1º de la Constitución Política de los Estados Unidos Mexicanos, como en diversos preceptos de tratados internacionales ratificados por México que regulan la aplicación del principio de igualdad jurídica. El artículo 2.2 del Pacto Internacional de Derechos Civiles y Políticos y el 2.1 del Pacto Internacional de Derechos Económicos, Sociales y Culturales, establecen que los Estados deberán adoptar cualquier tipo de medidas, incluidas las legislativas, para respetar proteger y garantizar los derechos humanos, incluido el de igualdad, sin distinción de raza, color, sexo, idioma, opinión política, origen nacional o social, posición económica, nacimiento o cualquier otra condición social. Por su parte, los artículos 1º y 2º de la Convención Americana sobre Derechos Humanos señalan que los Estados Parte del tratado se comprometen a respetar y garantizar los derechos previstos en la misma, incluido el principio de igualdad, lo cual implica que se deberán llevar a cabo las medidas legislativas o de otro carácter que fueren necesarias para el efectivo goce y ejercicio de tales derechos.⁵

⁴ Jurisprudencia 1ª./J.126/2017 (10ª.) DERECHO HUMANO A LA IGUALDAD JURÍDICA, DIFERENCIAS ENTRE SUS MODALIDADES CONCEPTUALES, Primera Sala de la Suprema Corte de Justicia de la Nación, Semanario Judicial de la Federación, Libro 49, Diciembre de 2017, Tomo I, Décima Época, página 119. Registro: 2015678.

⁵ Tesis asilada 1ª. XLII/2014 (10ª.) IGUALDAD JURÍDICA SUSTANTIVA O DE HECHO, FUNDAMENTO NORMATIVO DE LAS MEDIDAS TENDENTES A LOGRARLA, Primera Sala de la Suprema Corte de Justicia

Adicionalmente, estos lineamientos generales sobre la necesidad de adoptar medidas positivas para hacer efectivos los derechos humanos se ven complementados por tratados internacionales cuya materia es específica. Por ejemplo, por lo que hace a las personas con discapacidad como grupo social sujeto a vulnerabilidad, destacan la Convención sobre los Derechos de las Personas con Discapacidad y la Convención Interamericana para la Eliminación de todas las Formas de Discriminación contra las Personas con Discapacidad. En ambos tratados se prohíbe toda discriminación por motivos de discapacidad y se mandata expresamente que los Estados Partes deberán tomar todas las medidas administrativas, legislativas o de otra índole, para asegurar el pleno y libre ejercicio de todos los derechos humanos y las libertades fundamentales de las personas con discapacidad, tales como tomar las medidas pertinentes, para modificar o derogar leyes, reglamentos, costumbres y prácticas existentes que constituyan discriminación contra las personas con discapacidad; además, garantizar la protección legal de sus derechos sobre una base de igualdad.

Ahora bien, la **discapacidad**, según el modelo de entendimiento social adoptado actualmente, es considerada como una desventaja causada por las barreras que la organización social genera, al no atenderse adecuadamente las necesidades de las personas con diversidades funcionales, lo que provoca que se encuentren impedidas para ejercer plenamente sus derechos humanos en condiciones de igualdad.

Al respecto, el artículo 1.1 de la Convención Interamericana para la Eliminación de todas las Formas de Discriminación contra las Personas con Discapacidad, establece que el término "**discapacidad**" significa una deficiencia física, mental o sensorial, ya sea de naturaleza permanente o temporal, que limita la capacidad de ejercer una o más actividades esenciales de la vida diaria, que puede ser causada o agravada por el entorno económico y social.

En ese sentido, las **personas con discapacidad**, entendidas como aquellas que por razón congénita o adquirida presentan una o más deficiencias de carácter físico, mental, intelectual o sensorial, ya sea permanente o temporal, que al interactuar con las barreras que les impone el entorno social, impiden su inclusión plena y efectiva en igualdad de condiciones con los demás, constituyen un grupo vulnerable, cuyos derechos fundamentales deben ser objeto de una protección con mayor intensidad por parte de todas las autoridades que conforman el Estado a fin de lograr su plena inclusión en la sociedad en un marco de respeto, igualdad y equiparación de oportunidades.

Por consiguiente, **la accesibilidad** es una condición previa esencial para que las personas con discapacidad puedan vivir en forma independiente y participar plenamente en la sociedad en igualdad de condiciones. De modo que sin acceso al entorno físico, el transporte, la información y las comunicaciones, incluidos los sistemas y las tecnologías de la información, así como otros servicios e instalaciones abiertos al público o de uso público, las personas con discapacidad no tendrían iguales oportunidades de participar en sus respectivas sociedades.

Al respecto, el artículo 9º de la Convención sobre los Derechos de las Personas con Discapacidad, publicada en el Diario Oficial de la Federación el 02 dos de mayo de 2008 dos mil ocho y de carácter obligatorio para todas las autoridades de nuestro país, contempla el **derecho humano a la accesibilidad**, para lo cual establece la obligación de los Estados Partes de adoptar medidas pertinentes para asegurar el acceso de las personas con

discapacidad, en igualdad de condiciones con los demás, al entorno físico, y a otros servicios e instalaciones abiertos al público o de uso público, tanto en zonas urbanas como rurales; lo anterior con la finalidad de permitir que las personas con discapacidad participen plenamente en todos los aspectos de la vida en igualdad de condiciones con los demás, asegurando así los diversos aspectos de vida independiente, integración en la comunidad y dignidad inherentes a las personas con discapacidad. Dicho artículo 9º tiene raíces en los tratados de derechos humanos existentes, por ejemplo en el artículo 25 fracción c) del Pacto Internacional de Derechos Civiles y Políticos, sobre el derecho a la igualdad de acceso al servicio público, y el artículo 5 fracción f) de la Convención Internacional sobre la Eliminación de todas las Formas de Discriminación Racial, relativo al derecho al acceso a todos los lugares o servicios destinados al uso público.

Del mencionado artículo 9º de la Convención sobre los Derechos de las Personas con Discapacidad, deriva que el derecho humano a la accesibilidad desde la perspectiva de la discapacidad, se centra en aquellos aspectos externos a la persona con discapacidad, incluyendo, el *entorno físico* en el cual un sujeto con cualquier limitación puede funcionar de forma independiente, a efecto de que participe plenamente en todos los aspectos de la vida en igualdad de condiciones con los demás. Para ello, los Estados Partes deberán identificar los obstáculos y las barreras de acceso y, en consecuencia, proceder a eliminarlos, además de ofrecer formación a todas las personas involucradas en los problemas de accesibilidad a los que se enfrentan las personas con discapacidad.⁶ Así, el entorno físico se refiere a los edificios y a las vías públicas, así como a otras instalaciones exteriores e interiores, incluidas las escuelas, las viviendas, las instalaciones médicas y los lugares de trabajo; por lo que los Estados tienen la obligación de asegurar que las instalaciones o servicios públicos a su cargo tengan en cuenta los aspectos relativos a su accesibilidad; además, adoptar las medidas pertinentes para desarrollar, promulgar y supervisar la aplicación de normas mínimas y directrices sobre la accesibilidad de las instalaciones y los servicios abiertos al público o de uso público, así como dotarlos de señalización *Braille* y en formatos de fácil lectura y comprensión.

Así, la eliminación de las barreras físicas y arquitectónicas simboliza uno de los elementos torales para que las personas con discapacidad puedan alcanzar una mejor calidad de vida. Bajo este enfoque, tenemos que concebir la discapacidad no solamente como una condición, sino como un problema de integración social y cultural. Al respecto, se debe de reconocer la importancia global de las posibilidades de accesibilidad dentro del proceso de lograr la igualdad de oportunidades en todas las esferas de la sociedad. De igual modo, las autoridades deben establecer programas de acción para que el entorno físico sea accesible para las personas con discapacidad; y adoptar medidas para garantizar el acceso al entorno físico.

Al respecto, La **Convención Interamericana para la Eliminación de todas las Formas de Discriminación contra las Personas con Discapacidad**, publicada en el Diario Oficial de la Federación con fecha 12 doce de marzo del año 2001 dos mil uno, establece en su artículo III.1 b) y c), que los Estados Partes se comprometen a tomar las medidas necesarias para que los edificios, vehículos e instalaciones que se construyan o fabriquen en sus territorios respectivos faciliten el transporte, la comunicación y el acceso para las personas con discapacidad; asimismo, a tomar las medidas para eliminar, en

⁶ Tesis asilada 1a. CLV/2015 (10ª.) PERSONAS CON DISCAPACIDAD. NÚCLEO ESENCIAL DE SU DERECHO HUMANO A LA ACCESIBILIDAD, CONSAGRADO EN LA CONVENCIÓN SOBRE LOS DERECHOS DE LAS PERSONAS CON DISCAPACIDAD, Primera Sala de la Suprema Corte de Justicia de la Nación, Gaceta del Semanario Judicial de la Federación, Libro 18, Mayo de 2015, Tomo I, Décima Época, página 453. Registro: 2009092.

la medida de lo posible, los obstáculos arquitectónicos, de transporte y comunicaciones que existan, con la finalidad de facilitar el acceso y uso para las personas con discapacidad.

Por su parte, las **Normas Uniformes sobre la igualdad de Oportunidades para las personas con Discapacidad**, aprobadas por la Asamblea General de las Naciones Unidas en su cuadragésimo octavo período de sesiones, mediante resolución 48/96, del 20 veinte de diciembre de 1993 mil novecientos noventa y tres, en su numeral 5, sobre *Posibilidades de Acceso*, dispone que para las personas con discapacidades de cualquier índole, los Estados deben establecer programas de acción para que el entorno físico sea accesible.

Enseguida, y en relación con el acceso al entorno físico, establece:

- 1. Los Estados deben adoptar medidas para eliminar los obstáculos a la participación en el entorno físico. Dichas medidas pueden consistir en elaborar normas y directrices y en estudiar la posibilidad de promulgar leyes que aseguren el acceso a diferentes sectores de la sociedad, por ejemplo, en lo que se refiere a las viviendas, los edificios, los servicios de transporte público y otros medios de transporte, las calles y otros lugares al aire libre.*
- 2. Los Estados deben velar por que los arquitectos, los técnicos de la construcción y otros profesionales que participen en el diseño y la construcción del entorno físico puedan obtener información adecuada sobre la política en materia de discapacidad y las medidas encaminadas a asegurar el acceso.*
- 3. Las medidas para asegurar el acceso se incluirán desde el principio en el diseño y la construcción del entorno físico.*
- 4. Debe consultarse a las organizaciones de personas con discapacidad cuando se elaboren normas y disposiciones para asegurar el acceso. Dichas organizaciones deben asimismo participar en el plano local, desde la etapa de planificación inicial, cuando se diseñen los proyectos de obras públicas, a fin de garantizar al máximo las posibilidades de acceso.*

Sobre la misma temática el **Protocolo Adicional a la Convención Americana sobre Derechos Humanos en Materia de Derechos Económicos, Sociales y Culturales “Protocolo de San Salvador”**, publicado en el Diario Oficial de la Federación el 1 primero de septiembre de 1998 mil novecientos noventa y ocho, en su artículo 18 c), relativo a la protección de las personas con discapacidad, establece que toda persona afectada por una disminución de sus capacidades físicas o mentales tiene derecho a recibir una atención especial con el fin de alcanzar el máximo desarrollo de su personalidad. Y que con tal fin, los Estados Partes se comprometen a adoptar las medidas que sean necesarias para ese propósito, como son incluir de manera prioritaria en sus planes de desarrollo urbano la consideración de soluciones a los requerimientos específicos generados por las necesidades de este grupo.

En relación con la accesibilidad al entorno físico, la Convención sobre los Derechos de las Personas con Discapacidad acuñó el **principio de diseño universal** de los entornos, programas y servicios, para que puedan ser utilizados por todas las personas, en la mayor medida posible, sin necesidad de adaptación ni diseño especializado; sin excluir las ayudas técnicas para grupos particulares de personas con discapacidad, cuando se necesiten. En ese sentido, uno de los objetivos de este principio es que las construcciones públicas eliminen los obstáculos y cuenten con diseños universales para todo tipo de población y que faciliten el libre tránsito para, niñas y niños, adultos mayores y personas con discapacidad. Este nuevo enfoque integral busca responder de forma igualitaria a las necesidades de todos, para que se diseñen lugares que puedan ser usados por el rango más amplio posible de personas, en las más diversas situaciones, sin un diseño especial o separado.

De tal suerte que el principio de **accesibilidad universal** constituye una garantía primaria o reforzada que se relaciona con el principio de diseño para todas las personas, y conlleva que los ambientes serán accesibles si se conciben y materializan asegurando su uso y empleo por el mayor número de personas y, desde luego, por las que tengan diversidades funcionales; no obstante, cuando la accesibilidad universal y el diseño para todos fallan y el individuo se encuentra ante un hábitat que no cumple con los parámetros aludidos, surgen los **ajustes razonables**, como garantía secundaria de los derechos a la igualdad y a la no discriminación, que se materializan mediante la adecuación del entorno a la necesidad de la persona que enfrenta discapacidad.⁷

En efecto, para que las personas con discapacidad puedan ejercer plenamente y de manera efectiva sus derechos humanos y libertades fundamentales, en condiciones de igualdad respecto del resto de las personas, requieren la existencia de un entorno accesible y adecuado que lo facilite; en ese sentido, la accesibilidad tiene una importancia fundamental para las personas con discapacidad, ya que sin ella, el disfrute de los demás derechos humanos por parte de dicho grupo de la población se ve frustrado, especialmente su derecho a la igualdad de oportunidades.

Cabe añadir que la evolución conceptual del derecho a la igualdad en el ámbito internacional, en la que se distingue la igualdad formal o de derecho y la igualdad sustantiva o de hecho, permite sostener que la obligación de los Estados de proporcionar la accesibilidad es una parte esencial del nuevo deber de respetar, proteger y hacer realidad los derechos a la igualdad.

Bajo ese contexto, las personas con discapacidad deben tener igualdad de acceso a todos los bienes, productos y servicios abiertos al público o de uso público de una manera que garantice su acceso efectivo y en condiciones de igualdad y respete su dignidad. Este enfoque se base en la prohibición de la discriminación, por lo que la falta de accesibilidad al entorno físico y la denegación de ajustes razonables constituyen una conducta discriminatoria y una violación al derecho de igualdad; de suerte que se debe asegurar la accesibilidad a todas las personas con discapacidad, con independencia del tipo de deficiencia, sin distinción de ninguna clase o circunstancia personal o social.

B. En México, la **Ley General para la Inclusión de las Personas con Discapacidad**, tiene por objeto reglamentar en lo conducente, el artículo 1º de la Constitución Política de los Estados Unidos Mexicanos, estableciendo las condiciones en las que el Estado deberá promover, proteger y asegurar el pleno ejercicio de los derechos humanos y libertades fundamentales de las personas con discapacidad, asegurando su plena inclusión a la sociedad en un marco de respeto, igualdad y equiparación de oportunidades.

Esta Ley General es de observancia obligatoria para los tres niveles de gobierno, en el ámbito de sus respectivas competencias, y establece en su artículo 16 que las personas con discapacidad tienen derecho a la **accesibilidad universal**, por lo que se deberán emitir normas, lineamientos y reglamentos que garanticen la accesibilidad obligatoria en instalaciones públicas o privadas, que les permita el *libre desplazamiento* en condiciones dignas y seguras. Asimismo, estipula que los edificios públicos deberán

⁷ Tesis asilada IV/2o.A.5 CS (10ª.) IGUALDAD Y NO DISCRIMINACIÓN. CARACTERÍSTICAS DEL ESCRUTINIO A QUE DEBEN SUJETARSE EN EL AMPARO LOS AJUSTES RAZONABLES, COMO GARANTÍA SECUNDARIA DE LOS DERECHOS RELATIVOS, CUANDO SEAN REFERENTES DE UNA DE LAS DENOMINADAS CATEGORÍAS SOSPECHOSAS, Segundo Tribunal Colegiado en Materia Administrativa del Cuarto Circuito, Gaceta del Semanario Judicial de la Federación, Libro 27, Febrero de 2016, Tomo II, Décima Época, página 2073. Registro: 2011058.

sujetarse a la legislación, regulaciones y Normas Oficiales Mexicanas vigentes, para el aseguramiento de la accesibilidad a los mismos.

La citada Ley General, en su artículo 17, dispone que para asegurar la accesibilidad en la infraestructura básica, equipamiento o entorno urbano y los espacios públicos, se contemplarán entre otros, los siguientes lineamientos:

- I. Que sea de carácter universal, obligatoria y adaptada para todas las personas;
- II. Que incluya el uso de señalización, facilidades arquitectónicas, tecnologías, información, sistema *braille*, lengua de señas mexicana, ayudas técnicas, perros guía o animal de servicio y otros apoyos, y
- III. Que la adecuación de las instalaciones públicas sea progresiva.”

En congruencia con dicho ordenamiento general, en el ámbito local, la Ley para la Protección e Inclusión de las Personas con Discapacidad del Estado de Nayarit, en su artículo 6º, reconoce y protege los derechos de las personas con discapacidad, sobre la base del derecho a un trato digno; en relación con el tema que nos ocupa, dicha Ley establece el derecho al acceso y libre desplazamiento en los espacios públicos cerrados o abiertos, de cualquier índole. Asimismo el artículo 7º, fracción IX, dispone que la prestación de servicios a las personas con discapacidad comprenderá, entre otras, las facilidades urbanísticas y arquitectónicas, así como la eliminación de las barreras físicas.

Por su parte, los artículos 14, 15, 16, fracciones I y VI, 20 Ter 5, fracciones VI y VIII, de la **Ley para Prevenir y Erradicar la Discriminación en el Estado de Nayarit** establece que las autoridades estatales y municipales, en los ámbitos de sus respectivas competencias, están obligados a realizar las medidas de nivelación necesarias para hacer efectivo el acceso de todas las personas a la igualdad real de oportunidades eliminando las barreras físicas, normativas o de otro tipo, que obstaculizan el ejercicio de derechos y libertades a los grupos en situación de vulnerabilidad; entre dichas medidas se incluyen los ajustes razonables en materia de accesibilidad física y la accesibilidad del entorno social, incluyendo acceso físico. Asimismo, dichos entes públicos estatales o municipales, llevarán a cabo medidas positivas a favor de la igualdad de oportunidades para las personas con discapacidad, incluyendo aquellas necesarias para la accesibilidad al entorno físico, espacios e inmuebles públicos que presten servicios o atención al público, así como procurar, que los edificios e inmuebles públicos cuenten, por lo menos, con rampas de acceso, guías táctiles, programas de evacuación accesibles para personas con discapacidad o servicios de accesibilidad administrativa.

Esta Ley local, en su artículo 13, fracciones XXVII y XXXIV, considera como *conductas discriminatorias*, entre otras, el impedir el acceso a cualquier servicio público o institución privada que preste servicios al público, así como limitar el acceso y libre desplazamiento en los espacios públicos; y también, la falta de accesibilidad en el entorno físico, el transporte, la información, tecnología y comunicaciones, en servicios e instalaciones abiertos al público o de uso público.

Al respecto, los artículos 21 y 22, fracciones I, II y V, de la Ley para Prevenir y Erradicar la Discriminación en el Estado de Nayarit, establecen que a esta Comisión Estatal de Derechos Humanos corresponde prevenir y erradicar toda forma de discriminación, para lo cual podrá promover y verificar la adopción de programas, medidas y acciones para tal fin; además de investigar presuntas prácticas discriminatorias en el ámbito de su competencia.

C. En ese contexto, y en atención al Mecanismo de Monitoreo Estatal sobre los Derechos de las Personas con Discapacidad, que fue creado por este Organismo, se inició oficiosamente una investigación para verificar si a las personas con discapacidad se les garantiza el derecho a la accesibilidad al entorno físico en los edificios y espacios públicos pertenecientes al H. Ayuntamiento Constitucional de Xalisco, Nayarit; es decir, si estos cuentan con las facilidades arquitectónicas y los elementos mínimos de accesibilidad que aseguren a las personas con discapacidad un acceso, uso y desplazamiento en condiciones dignas y seguras, y de acuerdo con sus necesidades; identificándose así los obstáculos y barreras físicas que generan un entorno inaccesible, y que excluyen a dicho grupo vulnerable.

Con la finalidad de documentar la mencionada investigación, con fecha 06 seis de julio de 2018 dos mil dieciocho, personal de este Organismo Público Autónomo realizó una supervisión sobre accesibilidad al entorno físico en algunos espacios y oficinas públicas municipales de Xalisco, Nayarit, por lo que al efecto se consideraron las que se estima son las más representativas y concurridas por estar ubicadas en la cabecera municipal, que son las siguientes instalaciones o espacios:

Oficinas y Espacios Públicos Supervisados
Presidencia Municipal
Biblioteca Municipal
Mercado Municipal "Miguel Hidalgo"
Plaza Pública "Miguel Hidalgo"
Plaza Pública "Benito Juárez"
Sistema Municipal para el Desarrollo Integral de la Familia

No pasa desapercibido que el concepto de *accesibilidad* y sus alcances ha evolucionado, pues no sólo comprende el acceso físico a lugares, sino también el acceso a la información, transporte, tecnologías de comunicación, servicios y productos, entre otros. Sin embargo, es importante aclarar que la materia del presente estudio se orienta específicamente hacia la accesibilidad al entorno físico en los espacios públicos ya citados.

Por ende, el afán de la presente resolución no jurisdiccional consiste en reflejar los resultados obtenidos de la supervisión, para ofrecer un panorama sobre las condiciones de accesibilidad y libre desplazamiento en los espacios y oficinas públicas del H. Ayuntamiento Constitucional de Xalisco, Nayarit; lo cual reflejará si dicha autoridad municipal respeta el derecho a la accesibilidad al entorno físico de las personas con discapacidad y, por consiguiente, su derecho a la igualdad.

Para los efectos del presente diagnóstico se contempló como base de la supervisión y de la relativa evaluación, un instrumento oficial que actualmente está en vigor y que es obligatorio para todas las autoridades en México, mismo que promueve o regula la construcción y adaptación de espacios de uso público para mejorar la accesibilidad física para las personas con discapacidad.

Al respecto resulta aplicable la Norma Mexicana **NMX-R-050-SCFI-2006 Accesibilidad de las Personas con Discapacidad a Espacios Construidos de Servicio al Público – Especificaciones de Seguridad**, que tiene como propósito establecer las especificaciones que rijan la construcción de espacios de servicio al público, para lograr que las personas que presentan alguna disminución en su capacidad motriz, sensorial y/o intelectual, incluyendo a la población en general, puedan realizar sus actividades en la forma o dentro de lo que se considera normal para los seres humanos.

Cabe destacar que esta Norma Mexicana aplica a todos los espacios construidos de servicio al público en el territorio nacional; al respecto, dispone que los espacios construidos nuevos deberán proporcionar *accesibilidad total* en todos los espacios construidos de servicio al público, y que los espacios construidos remodelados, ampliados o con cambio de uso deberán proporcionar *accesibilidad razonable* a los espacios principales construidos de servicio al público.

Esta Norma Mexicana designa que la accesibilidad a un espacio construido de servicio al público se compone de la ruta accesible hacia el espacio de servicio y de espacio de servicio. Al respecto, la Norma regula los aspectos generales (pasamano o barra de apoyo, superficie del piso, área libre de paso y aviso), los señalamientos (visual, táctil y símbolos internacionales), las especificaciones de los elementos de circulación horizontal (cruces de arroyo vehicular, vestíbulo, puerta y mecanismos), elementos de circulación vertical (escalera, rampa en guarniciones y banquetas, rampa, elevador, escalera eléctrica, banda eléctrica, puentes y túneles peatonales), y elementos de servicio (estacionamiento de vehículos, sanitario y baño <inodoro, lavabo, mingitorio, área de regadera, tina, accesorios>, vestidor, mobiliario, área de espectador).

Así pues, dicho instrumento oficial establece las especificaciones de seguridad y requisitos arquitectónicos que deben cumplir los espacios públicos para brindar un adecuado nivel de accesibilidad al entorno físico de acuerdo con las necesidades de las personas con discapacidad. Cabe mencionar que el contenido de dicha Norma Mexicana se transcribió en el capítulo de Situación Jurídica de la presente resolución no jurisdiccional, sólo en los rubros que interesan.

Es importante destacar que en el presente estudio solamente se supervisaron y evaluaron los elementos prioritarios de accesibilidad de los espacios o instalaciones públicas, valorando de forma integral los aspectos generales, los señalamientos, circulación horizontal y vertical, así como elementos de servicio; todo ello con el objeto de simplificar la información, y considerando que la casi totalidad de los edificios supervisados no son espacios construidos nuevos, por lo que es evidente que no cubren en su totalidad todos los requisitos y especificaciones técnicas y normativas, lo que no es impedimento para que proporcionen una *accesibilidad razonable* a los espacios principales.

En ese contexto, se considera que lo prioritario, es que la persona con discapacidad tenga acceso a la actividad principal del edificio, con el propósito de que se le brinde el servicio público o use el espacio de manera cómoda, eficaz y segura, como se le ofrece a los usuarios en general. En ese sentido se debe de tomar en cuenta la lógica y movilidad de una persona con discapacidad que llega a un edificio o espacio público, en la manera de entrar y usar las instalaciones; por lo que se debe de considerar que sean adecuadas y seguras las diversas áreas como la ruta hacia la entrada principal del edificio, desde la vía pública y desde el cajón de estacionamiento, la ruta de la entrada del edificio hacia el destino final, el destino final, los servicios y rutas generales, así como los servicios emergentes. Luego entonces, se debe considerar que en función del inmueble que ocupa la dependencia pública, y de los servicios primarios y secundarios que se ofrecen dentro de la misma, se ajustará la accesibilidad y circulación dentro del edificio.

En esa tesitura, para los efectos del presente estudio se evaluaron los siguientes ***elementos prioritarios de accesibilidad***:

Elementos Prioritarios de Accesibilidad
Estacionamiento para vehículos (reservado)
Ruta hacia la entrada principal
Rampas o sistema de rampas
Señalamientos
Puerta exterior o acceso principal
Pasillos (circulación horizontal)
Escaleras (circulación vertical)
Puertas interiores
Sanitarios

Para una mayor comprensión de los *elementos prioritarios de accesibilidad*, a continuación se expondrá una breve descripción de sus características generales:

Estacionamiento para vehículos (cajón reservado). Se deben reservar áreas exclusivas de estacionamiento para los automóviles que transportan o son conducidos por personas con discapacidad. El cajón debe estar situado lo más cerca posible a la entrada del edificio o adyacente a un acceso transitable, pues lo importante es que exista una distancia conveniente para desplazarse de manera cómoda y segura. El cajón debe tener el espacio suficiente para que permita adosar una silla de ruedas a cualquiera de los lados del vehículo, con objeto de facilitar la salida o la entrada de las personas con discapacidad. Dos cajones de estacionamiento podrán compartir una circulación central, y la superficie debe tener un aviso visual y/o táctil. El cajón debe ser de fácil localización, por lo que deberá contar con señalamientos identificables y apropiados que indiquen el espacio reservado, con el símbolo internacional de accesibilidad en la superficie del piso, centrado y en color contrastante, así como una palmeta con el mismo símbolo. Además, es indispensable que cerca del espacio exclusivo de estacionamiento haya rampas que salven los eventuales desniveles hacia la ruta de acceso.

En caso de que no exista estacionamiento para vehículos, se deben habilitar espacios en la vía pública para el estacionamiento, ascenso o descenso, exclusivo de personas con discapacidad, con su respectivo señalamiento visual.

Ruta hacia la entrada principal. La ruta hacia el servicio debe ser transitable y libre de obstáculos, ya sea desde el estacionamiento o desde la calle; debe contar con un ancho adecuado e iluminación suficiente, con señalizaciones, y superficie del piso terminado. Cualquier desnivel debe ser salvado por escalones y complementado por rampas.

Rampas o Sistema de Rampas. Las rampas deben ser transitables (libres de obstáculos), con área de aproximación adecuada, fáciles de localizar, con señalamientos propios del símbolo internacional de discapacidad, contar con dimensiones adecuadas, lo cual implica un ancho aceptable, con una pendiente o inclinación apropiada, la longitud debe ser proporcionada con recorridos rectos, tamos cortos y descansos convenientes, con bordes y/o color lateral, la superficie del piso tiene que ser rugosa y antiderrapante, aviso táctil, y de ser necesario, contar con pasamanos o barandales adecuados en ambos lados de la rampa.

Señalamientos. Es necesario que en las áreas de estacionamiento, acceso, tránsito y estancia se coloquen señalamientos visuales y táctiles adecuados para las personas con discapacidad. Los señalamientos deben ser constantes en su ubicación, formato y altura sobre el nivel del piso. Los cambios de dirección o nivel deben contar con señalamiento. La información de la señalización visual así como los símbolos internacionales deben ser contrastantes con el fondo y con su entorno inmediato. La señalización táctil

debe estar situada a una altura adecuada, y el texto puede ser complementado por el sistema *braille*.

Puerta Exterior o Acceso Principal. Debe contar con un área de aproximación adecuada, un ancho suficiente, considerando el acceso de una persona en silla de ruedas, procurando que los umbrales se encuentren al ras, o en su caso con rampa adecuada, y libre de obstáculos; debe ser identificable con el entorno inmediato con marco de color contrastante; de fácil abatimiento, con herrajes y jaladeras operables con altura adecuada; las puertas con paneles transparentes deben identificarse con avisos visuales contrastantes, se deben evitar las puertas giratorias, y si existe el sistema de cerrado automático de la puerta, debe contar con el tiempo necesario de paso.

Pasillos (circulación horizontal). Deben ser transitables (libre de obstáculos), tener un ancho adecuado, superficie del piso uniforme y antiderrapante, iluminación suficiente, y señalamientos adecuados hacia el destino.

Puertas Interiores. Debe contar con un área de aproximación adecuada, un ancho suficiente, libre de obstáculos y desniveles; debe ser identificable con el entorno inmediato con marco de color contrastante; de fácil abatimiento, con herrajes y jaladeras operables con altura adecuada; las puertas con paneles transparente deben identificarse con avisos visuales contrastantes, y si existe el sistema de cerrado automático de la puerta, debe contar con el tiempo necesario de paso.

Escaleras (circulación vertical) Deben de contar con área de aproximación adecuada, con ancho aceptable, en la unión de cada tramo de escalera debe llevar descansos con longitud adecuada, la huella y peralte deben contar con medidas aceptables, y los peraltes deben tener la misma altura, con nariz de huella antiderrapante y color contrastante, la superficie del piso debe ser firme, uniforme y antiderrapante, con pasamanos o barandales continuos en ambos lados, la escalera debe ser transitable, con iluminación suficiente, fácil de localizar, y con avisos táctiles o visuales.

Sanitarios. Deben ser fáciles de localizar, y contar con el señalamiento adecuado, la ruta debe ser accesible y transitable, con suficiente espacio afuera del sanitario para maniobrar y abrir la puerta, la puerta tiene que ser adecuada y de fácil abatimiento, la superficie del piso antiderrapante, con iluminación suficiente, con apagadores y controles fáciles de alcanzar y operar; los sanitarios integrales, además de lo anterior, debe de contar con lo siguiente: ubicación adecuada del compartimiento del excusado para personas con discapacidad dentro de todo el sanitario; espacio suficiente en el compartimiento del excusado para maniobrar en una silla de ruedas, altura del excusado adecuada, barras de apoyo en posiciones adecuadas, accesorios dentro del compartimiento fáciles de operar, puerta del compartimiento del excusado adecuada, lavabo con altura ajustada y espacio de maniobra para silla de ruedas, llaves de lavabo fáciles de operar, espejo en posición adecuada para los usuarios sobre silla de ruedas, mingitorio con altura apropiada, con barras verticales proporcionadas, y espacio suficiente de maniobra, y circulación dentro del sanitario con libre tránsito.

Es necesario precisar que la anterior descripción de los elementos prioritarios de accesibilidad, sólo refleja una noción general de sus características indispensables, por lo que se enuncian de manera general y no limitativa, pero no constituye una lista de requisitos; al respecto, cabe recalcar que las especificaciones técnicas de seguridad y requisitos arquitectónicos están contenidos en la Norma Mexicana "**NMX-R-050-SCFI-2006** *accesibilidad de las personas con discapacidad a espacios construidos de servicio al público – Especificaciones de seguridad*", cuyo texto se transcribió, en lo que interesa, en el capítulo de Situación Jurídica de la presente resolución no jurisdiccional.

También cabe indicar que en las plazas públicas, no se verificaron los elementos de puertas exteriores e interiores, ni sanitarios, en virtud de que no cuentan con dichos elementos.

De los datos obtenidos en la supervisión, según se desprende de la acta circunstanciada elaborada por el personal de este Organismo, de las impresiones fotográficas recabadas, así como las evaluaciones que se realizaron con base en formularios que esquematizan las especificaciones de seguridad que se desprenden de la Norma Mexicana NMX-R-050-SCFI-2006, se puede señalar de manera general que los espacios y edificios públicos del **H. Ayuntamiento Constitucional de Xalisco, Nayarit**, no cumplen con dicha Norma Oficial ni con los instrumentos jurídicos de carácter internacional, nacional y local en materia de accesibilidad al entorno físico para personas con discapacidad, que son vigentes y obligatorios en nuestro país y que antes han quedado precisados; según se expondrá a continuación de manera general.

La mayoría de las dependencias y espacios públicos municipales que fueron visitados no cuentan sobre la vía pública con espacios o cajones de estacionamiento para vehículos reservados a personas con discapacidad; solamente se encontraron dichos elementos en la Presidencia Municipal y en la Plaza Pública “Benito Juárez”, sin embargo, sus dimensiones (largo y ancho) no son adecuadas al ser reducidas; no cuentan con avisos visual y/o táctil, ni con palmeta que contenga el símbolo universal de discapacidad, y los señalamientos en la superficie del piso no son identificables pues la pintura está deteriorada. Asimismo, cabe indicar que sólo en las oficinas del Sistema Municipal para el Desarrollo Integral de la Familia, existe un espacio en la vía pública, para ascenso y descenso exclusivo para personas con discapacidad, sin embargo, no cuenta con dimensiones ni señalamientos adecuados.



En relación con la ruta de acceso hacia la entrada principal desde la vía pública, de los espacios e inmuebles visitados, se observó que no cuentan con señalizaciones, ni tampoco con avisos táctiles para indicar cambios de dirección, desnivel o proximidad; en todos se cuenta con rampa en guarniciones y banquetas, excepto el Mercado Municipal “Miguel Hidalgo”, en donde se requiere dicha rampa, lo cual representa un gran obstáculo para que las personas con discapacidad puedan acceder a sus instalaciones de forma cómoda y segura.



Por lo que ve a las rampas en guarniciones y banquetas, la mayoría no tiene una pendiente o inclinación apropiadas al ser pronunciadas, y no cuentan con avisos táctiles y/o visuales que delimiten las rampas, ni con señalamientos propios del símbolo internacional de discapacidad, y las rampas largas no cuentan con pasamanos. La única rampa que cumple con todas las especificaciones de seguridad, de acuerdo con sus dimensiones, es la ubicada en el acceso a las instalaciones del DIF Municipal.



En cuanto a *señalamientos visuales y/o táctiles*, la mayoría de los espacios e instalaciones visitadas no cuentan con dichos elementos prioritarios, y los pocos señalamientos visuales que hay son escasamente perceptibles por el deterioro de la pintura. Cabe recalcar que en los lugares visitados se encontró que la totalidad de ellos carece de señalización en sistema *braille*, lo cual los hace inaccesibles para las personas con discapacidad visual, contraponiéndose así con el derecho a la orientación, información e identificación.



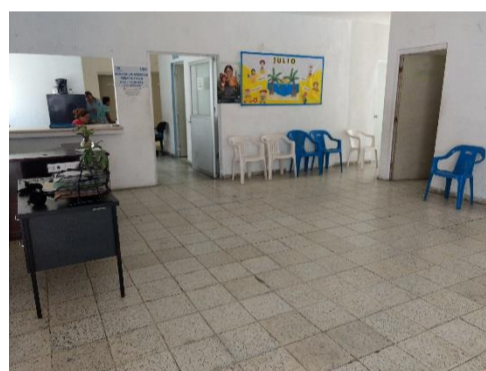
En el rubro de Puerta Exterior o Acceso Principal, la mayoría de los edificios públicos visitados cumplen con las especificaciones de seguridad; solo se hace la observación que la puerta principal de acceso a las instalaciones del DIF Municipal, cuenta con paneles transparentes vidriados que no cuenta con avisos visuales y no es identificable con marcos de color contrastante al entorno inmediato.



En lo referente a los pasillos (circulación horizontal en el espacio de servicio al público) se observó que todos son transitables y libre de obstáculos, sin embargo, ninguno cuenta con señalamientos hacia el destino; cabe indicar que en la Presidencia Municipal y en el Mercado Municipal no se cuenta con acabado texturizado en la superficie del piso.



Sobre las Puertas Interiores, solamente se encontraron dichos elementos en las instalaciones de la Presidencia Municipal y en el DIF Municipal, y al respecto se observó que éstas no cuentan con el ancho suficiente para transitar (90 cm) exigido por la Norma Mexicana NMX-R-050-SCFI-2006; además, las puertas interiores del inmueble en donde se ubica el DIF Municipal no son identificables con marcos de color contrastante al entorno inmediato.



Tocante a las escaleras, que se relacionan con la circulación vertical dentro de los edificios, sólo se evaluó dicho elemento en la Presidencia Municipal y en el Mercado Municipal, en donde se apreció que estas no cuentan con elementos de aviso táctil sobre el piso al finalizar y comenzar cada tramo, no cuentan con nariz de escalón identificables con aviso visual y/o táctil, los pasamanos no cuentan con barras de apoyo a ambos lados, solamente de un lado, y éste supera la altura apropiada y no cuentan con prolongación horizontal (no menor a 30 cm) antes de comenzar y después de finalizar la escalera, además, carecen de diseño anatómico. Cabe precisar que la nariz de los escalones, en la Presidencia Municipal, sobresalen más de lo permitido por la normatividad; y la barra de apoyo de la escalera que conduce a la planta baja del mercado municipal, no es estable.



Solamente se evaluaron los sanitarios en las instalaciones de la Presidencia Municipal, del Mercado Municipal y del DIF Municipal, de lo cual se obtuvo que ninguno cuenta con un sanitario accesible para personas con discapacidad, pues las puertas no cumplen con el ancho adecuado y en el interior los espacios son reducidos, tanto en gabinetes de inodoros y mingitorios, además los lavamanos no cumplen con las dimensiones apropiadas.



De acuerdo con lo anterior, esta Comisión Estatal llega a la conclusión que el nivel en la calidad de accesibilidad al entorno físico de los espacios y edificios públicos municipales visitados en el desarrollo de la supervisión, de una forma general, se puede calificar como una “*accesibilidad reducida o fragmentada*”, cuya condición genera una exclusión significativa y requiere de acciones importantes para brindar una accesibilidad adecuada para las personas con discapacidad.

Lo anterior es así, pues los elementos prioritarios de accesibilidad que fueron supervisados y evaluados en los espacios e instalaciones públicas municipales, no cumplen a cabalidad con las especificaciones de seguridad de la Norma Oficial NOM-050-SCFI-2006 que fue aplicada, ni con la legislación local, nacional e internacional vigente en la materia, sin dejar de lado que dichos lugares no son espacios construidos nuevos, lo que no es impedimento para que proporcionen una *accesibilidad razonable* a los espacios principales.

En tales condiciones, la accesibilidad reducida o fragmentada al entorno físico para personas con discapacidad, en los espacios y edificios públicos del H. Ayuntamiento Constitucional de Xalisco, Nayarit, constituyen una conducta o práctica discriminatoria y una violación al derecho a la igualdad real de oportunidades, lo que obstaculiza el ejercicio y goce pleno de sus derechos humanos y libertades fundamentales a los integrantes de dicho grupo vulnerable que acuden como usuarios del servicio público a dichos sitios, y que los coloca en mayor estado de vulnerabilidad frente a los demás.

Por ende, se puede decir que la autoridad municipal al no llevar las acciones necesarias para lograr la accesibilidad a los espacios físicos y servicios de uso público conforme la normatividad y especificaciones técnicas en la materia y, sobre todo, a través del diseño universal, incumplen con las obligaciones legales u convencionales contraídas por el Estado Mexicano.

Luego entonces, recalcar que a través de garantizar el derecho de accesibilidad al entorno físico es que las personas con discapacidad pueden ejercer otros derechos. Con ello se debe de lograr su derecho a la igualdad de oportunidades, mediante un proceso en que los diversos sistemas de la sociedad, no solo el entorno físico y los servicios, sino también las actividades, la información y la documentación, se pongan a disposición de todos.

Asimismo se debe de garantizar para este grupo vulnerable, el principio de la igualdad de derechos, bajo el enfoque de que las necesidades de cada persona tienen igual importancia, y que esas necesidades deben constituir la base de la planificación de las sociedades y que todos los recursos han de emplearse de manera de garantizar que todas las personas tengan las mismas oportunidades de participación.

Sobre esta importante temática, y sobre los elementos prioritarios de accesibilidad al entorno físico, la Ley para la Protección e Inclusión de las personas con discapacidad del Estado de Nayarit, en su Título Cuarto "*de la movilidad y barreras arquitectónicas*", Capítulo I "*del acceso al espacio físico*", dispone lo siguiente:

Artículo 35.- Las construcciones o modificaciones de los edificios públicos y privados destinados a un uso que implique la concurrencia de público, deberán contemplar facilidades urbanísticas y arquitectónicas adecuadas a las necesidades de las personas con discapacidad en los términos de esta ley y demás disposiciones aplicables.

Igual disposición regirá en la planificación y urbanización de las vías, parques y jardines públicos a fin de facilitar el uso, tránsito y desplazamiento en estos espacios por las personas con discapacidad.

Artículo 36.- Las barreras arquitectónicas que en lugares con acceso público deben ser adecuadas, en su caso, con facilidades para las personas que padecen algún tipo y grado de discapacidad, son las siguientes:

- I. Rampas, escaleras y elevadores;
- II. Puertas, interiores y exteriores;
- III. Sanitarios; y
- IV. Los demás bienes y espacios físicos establecidos por esta ley.

Artículo 37.- Deberán realizarse las adecuaciones de accesibilidad en los edificios que tengan el carácter de históricos, para el disfrute y estudio de las personas con discapacidad.

Artículo 38.- Las autoridades competentes del Estado y Municipios en materia de asentamientos humanos aprobarán las normas urbanísticas y arquitectónicas básicas conteniendo las condiciones a que deberán ajustarse los proyectos, el catálogo de edificios a los que serán de aplicación las mismas y el procedimiento de autorización, fiscalización y, en su caso, sanción.

Artículo 39.- Las aceras deben permitir en las esquinas o sitios propicios para el cruce de personas, las facilidades para que las personas con discapacidad que utilicen silla de rueda puedan, en forma independiente y con el máximo de seguridad, descender o ascender de las mismas, por la cual los pavimentos deberán ser resistentes, rugosos y antiderrapantes.

Artículo 41.- Las instalaciones y edificios públicos, calles, calzadas, puentes, avenidas, parques y jardines existentes y cuya vida útil sea aún considerable serán adaptados gradualmente, de acuerdo con el orden de prioridades que establezcan los presupuestos.

Artículo 42.- En los auditorios, cines, teatros, salas de conciertos y conferencias, centros recreativos, deportivos y en general cualquier recinto en que se presenten espectáculos públicos, los propietarios, administradores u organizadores, deberán establecer o destinar espacios reservados para el uso de personas con discapacidad que no puedan ocupar las butacas o asientos ordinarias. Así mismo, se procurará que en los referidos inmuebles se eliminen las barreras arquitectónicas de que trata el presente capítulo.

Artículo 43.- Los lugares destinados para el estacionamiento de vehículos automotores en la vía pública, deberán de contar, en las zonas comerciales por lo menos con un espacio por manzana para el ascenso y descenso de personas con discapacidad.

Dichos espacios serán diseñados de acuerdo a los requerimientos específicos e identificados claramente con señalamientos de reserva para uso exclusivo.

Estas medidas podrán aplicarse en zonas de estacionamiento restringido inclusive, siempre y cuando no se afecte de manera substancial la vialidad y el tránsito de los demás vehículos y sea por el menor tiempo posible.

Artículo 44.- Fuera de las zonas comerciales a que se refiere el artículo anterior, pero en sitios en que se establezcan oficinas públicas o privadas, escuelas, centros deportivos, de recreación o culturales, o cualesquiera otros con acceso al público, deberán contar por igual con espacios para el estacionamiento, ascenso o descenso exclusivo para personas con discapacidad.

Artículo 46.- Los edificios que tengan escaleras en su acceso desde la vía pública, deberán contar con un sistema de rampas para dar servicio a las personas con discapacidad, instalándose o adecuándose en su caso pasamanos, barandales o elevadores con las características de seguridad y diseño que disponga la autoridad.

Artículo 47.- El Ejecutivo del Estado y los Municipios procurarán que en los programas para el desarrollo urbano se establezcan las adecuaciones urbanísticas y arquitectónicas que se requieran conforme a las necesidades de las personas con discapacidad debiéndose contemplar las directrices a que deban someterse los proyectos de construcciones o modificaciones respectivas.

Los proyectos de construcción de zonas urbanas de nueva creación y conjuntos habitacionales que constituyan un complejo arquitectónico, contemplarán las directrices antes señaladas, a fin de que tales inmuebles resulten de fácil acceso para las personas con discapacidad.

Artículo 48.- Los Ayuntamientos asumirán, en los términos de este ordenamiento y convenios que suscriba con el Ejecutivo del Estado, un programa de supresión de barreras arquitectónicas y vigilarán dentro de su respectiva esfera de competencia, el cumplimiento de las disposiciones contenidas en esta Ley y demás disposiciones legales y reglamentarias aplicables en la materia.

Cabe hacer mención que dicha Ley para la Protección e Inclusión de las Personas con Discapacidad del Estado de Nayarit, fue publicada con fecha 15 quince de mayo de 1996 mil novecientos noventa y seis en el Periódico Oficial, Órgano del Gobierno del Estado, y de acuerdo con el artículo primero transitorio de la misma, ésta entró en vigor a los treinta días siguientes de su publicación, es decir, el 14 catorce de junio del mismo año; es necesario subrayar que el artículo transitorio tercero del mismo ordenamiento prevé que la ejecución de las obras que el Gobierno del Estado y los Ayuntamientos deban efectuar para la eliminación de barreras arquitectónicas y urbanas en edificios y vías públicas, se efectuará en un plazo de **diez años** en los términos que la previsión presupuestal permita.

De acuerdo con lo anterior, la Ley local de la materia concede un plazo de diez años a partir de su entrada en vigor, para que los Ayuntamientos ejecuten las obras para la eliminación de las barreras arquitectónicas y urbanas en edificios y vías públicas, y de acuerdo con el cálculo realizado dicho plazo venció el día 14 catorce de junio del año 2006 dos mil seis; en ese sentido el H. XLI Ayuntamiento Constitucional de **Xalisco, Nayarit**, se encuentra muy rezagado en cuanto a su cumplimiento, por lo que debe tomar las medidas e implementar

las acciones para dar cabal cumplimiento a las disposiciones y especificaciones que contiene de dicha Ley, así como los instrumentos jurídicos nacionales e internacionales en materia de accesibilidad al entorno físico para personas con discapacidad.

En ese sentido, este Organismo Protector de los Derechos Humanos considera importante que la autoridad municipal elimine gradualmente los obstáculos del entorno físico para facilitar a las personas con discapacidad el acceso, uso y desplazamiento seguro de todos y cada uno de los espacios e instalaciones públicas municipales, y no sólo de los que fueron visitados dentro de la supervisión, que para efectos de la misma constituía un muestreo, es decir, una selección del conjunto de espacios e instalaciones que se consideraron representativos y de mayor afluencia de usuarios.

De este modo, las autoridades municipales deben tomar las medidas y acciones para proporcionar los elementos prioritarios de accesibilidad, en caso de que no existan; o bien, adecuar de manera progresiva y hacer los ajustes razonables en aquellos elementos prioritarios de accesibilidad cuyo grado de cumplimiento es bajo, para que en esa medida se alcance un nivel adecuado de accesibilidad.

Cabe mencionar que los elementos prioritarios de accesibilidad se van complementando, pues se vinculan de tal forma que en la medida en que cada uno cumple con la normatividad aplicable, en esa misma medida proporcionan una mayor calidad en la accesibilidad con las facilidades necesarias para las personas con discapacidad. A la inversa, si un elemento falta o no cumple con la normatividad, en ese sentido se van afectando los otros elementos, menoscabando la accesibilidad y libre desplazamiento.

De igual forma, es necesario señalar que no sólo es necesario que exista cada uno de los elementos prioritarios de accesibilidad, sino que es necesario que éstos cumplan con las especificaciones y requisitos arquitectónicos necesarios, para que ofrezcan una accesibilidad digna y segura.

En efecto, es preciso que la autoridad municipal, de conformidad con la obligación que le impone los artículos 14, 15, 16 fracciones I y VI, 17, 18, 19, 20 Ter 5, fracciones VI y VII de la Ley para Prevenir y Erradicar la Discriminación en el Estado de Nayarit, lleve a cabo medidas de nivelación, medidas de inclusión y acciones afirmativas, así como medidas positivas, para asegurar a las personas con discapacidad su derecho a la accesibilidad al entorno físico de espacios públicos municipales, para con ello garantizar la igualdad real de oportunidad y el derecho a la no discriminación.

Al respecto, es indispensable que se lleven a cabo las **medidas de nivelación**, pues son necesarias para hacer efectivo el acceso de las personas con discapacidad a la igualdad real de oportunidades, eliminando las barreras físicas que obstaculicen el ejercicio de los derechos y libertades de dicho sector de la población. Entre dichas medidas de nivelación se incluyen los *ajustes razonables* en materia de accesibilidad física y accesibilidad del entorno social.

También es necesario que, a favor de las personas con discapacidad, se lleven a cabo **medidas de inclusión** con la finalidad de eliminar mecanismos de exclusión o diferenciaciones desventajosas para que todas las personas gocen y ejerzan sus derechos en igualdad de trato (como acciones de sensibilización y capacitación para servidores públicos); y en su caso, se implementen **acciones afirmativas**, que son medidas especiales, específicas y de carácter temporal para corregir situaciones patentes de desigualdad, como es la falta de accesibilidad al entorno físico en espacios públicos municipales.

Asimismo, es necesario que se lleven a cabo las **medidas positivas** a favor de la igualdad de oportunidades para las personas con discapacidad, como procurar la integralidad en la accesibilidad al entorno físico en espacios e inmuebles públicos que presenten servicios o atención al público; vigilar, gestionar e impulsar que las personas con discapacidad no sean sujetos de discriminación en el ejercicio de su derecho de libre desplazamiento; así como procurar, que los edificios y demás inmuebles de la administración pública municipal cuenten, por lo menos, con rampas de acceso, guías táctiles, programas de evacuación accesibles para personas con discapacidad o servicios de accesibilidad administrativa, entendiendo como tal, aquellos medios administrativos que garanticen el acceso a los servicios públicos respectivos a cualquier persona con discapacidad como solución alterna a la falta de accesibilidad estructural, congruentes con la ley de la materia.

Sin olvidar, desde luego, que el instrumento oficial que proporciona las especificaciones de seguridad para la construcción de instalaciones públicas, es la Norma Mexicana *NMX-R-050-SCFI-2006 Accesibilidad de las Personas con Discapacidad a Espacios Construidos de Servicio al Público – Especificaciones de Seguridad*. En ese sentido, la autoridad municipal debe atender este instrumento oficial al diseñar la construcción o remodelación de instalaciones y espacios públicos; cuidando que los espacios construidos nuevos proporcionen *accesibilidad total*, y que los espacios construidos remodelados, ampliados o con cambio de uso, proporcionen *accesibilidad razonable* en los espacios principales.

En el mismo sentido, la autoridad municipal debe respetar los lineamientos que sobre la materia establecen los instrumentos internacionales y nacionales, para asegurar la accesibilidad en sus instalaciones y espacios públicos, procurando la adecuación progresiva, la accesibilidad universal adaptada para todas las personas, que incluya señalizaciones, facilidades arquitectónicas, tecnológicas, información sistema *braille*, lengua de señas mexicana, ayudas técnicas, y otros apoyos.

La solución a la problemática de la accesibilidad para personas con discapacidad, requiere una serie de acciones que parten de una sensibilización social, para que dicho grupo sea integrado en los proyectos y en la materialización de espacios construidos. Con la convicción de que adaptar las instalaciones públicas para hacerlos accesibles a las personas con discapacidad no constituye una limitación cuya consecuencia signifique llenar de parches los edificios y los espacios abiertos; sino que es necesario que se eliminen barreras arquitectónicas para hacer espacios incluyentes y amables.

En virtud de lo señalado en el presente apartado respetuosamente, ésta Comisión Estatal de los Derechos Humanos, se permite formular a Usted C. Presidenta Municipal de **Xalisco, Nayarit**, la siguiente **Recomendación**, en el entendido de que el compromiso de este Organismo, es el de coadyuvar con el servicio público, señalando los actos, omisiones o conductas que originan la violación de Derechos Humanos, o que representan prácticas discriminatorias, con la pretensión de que se corrijan las anomalías, y que no se repitan, en beneficio de la comunidad.

V. RECOMENDACIONES.

PRIMERA. Se giren instrucciones a quien corresponda para que se diseñe y se implemente, previa gestión de los recursos presupuestales necesarios, un programa integral para eliminar gradualmente las barreras y obstáculos del entorno físico en los edificios y espacios públicos municipales; proporcionando los elementos prioritarios de accesibilidad (constructivos y operativos, como: cajones para estacionamiento, espacios para ascenso y

descenso exclusivo, rutas de acceso y pasillos interiores accesibles, rampas, señalamientos, puertas exterior e interior apropiadas, escaleras, elevadores y sanitarios) en caso de que no existan; o bien, realizando las adecuaciones de manera progresiva, así como los ajustes razonables a aquellos elementos que no cumplen con las especificaciones técnicas de seguridad, a fin de garantizar su accesibilidad, uso y libre desplazamiento a las personas con discapacidad, en forma cómoda, libre y segura, según sus necesidades, y de conformidad con la normatividad internacional, nacional y local en la materia.

De acuerdo con lo anterior es necesario que, se realicen, de forma gradual, las siguientes medidas y acciones específicas en los espacios y oficinas públicas municipales, cumpliendo las especificaciones de seguridad y diseño de la normatividad oficial en materia de accesibilidad al entorno físico para personas con discapacidad, y privilegiando el diseño universal.

- a) Se señalen o adecúen áreas o espacios de estacionamiento exclusivo para vehículos que transportan o son conducidos por personas con discapacidad; o en su caso, se habiliten espacios en la vía pública para ascenso y descenso exclusivo de dichas personas;
- b) Se instalen o adecúen rampas o un sistema de rampas, en guarniciones y banquetas, en las esquinas de las aceras o sitios propicios para el cruce de personas, así como en los desniveles existentes en rutas de acceso hacia la entrada principal de los edificios, en pasillos y en los espacios de servicio al público.
- c) Se incorporen o adecúen señalizaciones y/o avisos de carácter visual, audible y táctil, que incluya sistema *braille*, en formatos de fácil lectura y comprensión, así como cualquier otra ayuda o apoyo técnico, en cajones de estacionamiento, rutas de acceso, pasillos, rampas, puertas, escaleras y sanitarios.
- d) Se adecúen las puertas exteriores e interiores de los edificios públicos municipales para que permitan un uso y tránsito cómodo y seguro a las personas con discapacidad.
- e) Se adecúen los elementos de circulación horizontal como áreas de recepción y pasillos, para que en la medida de lo posible se eliminen los obstáculos físicos y se provea de una superficie de piso que permita a las personas con discapacidad un desplazamiento libre y seguro.
- f) Se adecúen los elementos de circulación vertical como escaleras para que cuenten con las características necesarias, como dimensiones, superficie de piso y pasamanos, que permitan un uso y desplazamiento seguro a las personas con discapacidad.
- g) Se construyan sanitarios diseñados para uso exclusivo de personas con discapacidad, o en su caso, se adecúen los sanitarios ya existentes para que permitan una accesibilidad y uso razonables a dichas personas.

SEGUNDA. Se giren instrucciones a quien corresponda para que se expida o armonice el marco jurídico municipal a la normatividad internacional, nacional y estatal en materia de accesibilidad al entorno físico para personas con discapacidad; y en especial, se apruebe, reforme o adicione la reglamentación municipal en materia de construcciones y asentamientos humanos, para que contenga normas de diseño, urbanísticas y arquitectónicas básicas en las que se consideren las necesidades de las personas con

discapacidad sobre facilidades de acceso y desplazamiento en particular en edificios y espacios de servicio público; y en el cual se establezcan las condiciones a que deberán ajustarse los proyectos, el catálogo de edificios a los que serán aplicables las mismas y el procedimiento de autorización, fiscalización, y en su caso, sanción.

TERCERA. Se consulte e integre en todo momento a organizaciones y asociaciones civiles de personas con discapacidad, en la planeación, diseño y materialización de proyectos para construcción y adecuación de los elementos prioritarios de accesibilidad al entorno físico en los espacios y edificios públicos; así como en la creación o modificación de marco jurídico municipal para armonizarlo a la normatividad internacional, nacional y estatal en materia de accesibilidad al entorno físico para personas con discapacidad.

CUARTA. Se impartan cursos de sensibilización y capacitación en materia de derechos humanos, en especial del derecho a la accesibilidad al entorno físico para personas con discapacidad, tanto a las servidoras y servidores públicos que intervienen en la atención directa de las personas de dicho sector de la población, así como los titulares y personal de la Dirección de Planeación, Dirección de Desarrollo Urbano y Ecología y Dirección de Obras Públicas de ese H. XLI Ayuntamiento Constitucional de Xalisco, Nayarit.

La presente Recomendación, de acuerdo con lo dispuesto por el artículo 102 apartado "B" de la Constitución Política de los Estados Unidos Mexicanos, 101 de la Constitución Política del Estado Libre y Soberano de Nayarit; 2, fracción XVIII, 18, fracción IV, 25, fracción VIII, de la Ley Orgánica de la Comisión de Defensa de los Derechos Humanos para el Estado de Nayarit, es de carácter público.

De conformidad con lo ordenado por el artículo 107 de la Ley Orgánica que rige las actividades de este Organismo Estatal, solicito que la respuesta sobre la aceptación de esta Recomendación, en su caso, nos sea informada en el término de diez días hábiles siguientes al de su notificación.

Igualmente solicito a usted, que las pruebas y constancias que acrediten el cumplimiento de la presente Recomendación sean enviadas a esta Comisión Estatal, en otros diez días hábiles adicionales.

La falta de respuesta sobre la aceptación de la Recomendación, dará lugar a que se interprete que la presente no fue aceptada, por lo que esta Comisión quedará en libertad de hacer pública esta circunstancia.

Se emite la presente Recomendación, en la ciudad de Tepic, capital del Estado de Nayarit; a 02 dos de octubre del año 2018 dos mil dieciocho.

A T E N T A M E N T E
El Presidente de la Comisión de Defensa de
los Derechos Humanos para el Estado de Nayarit

Mtro. Huicot Rivas Álvarez.